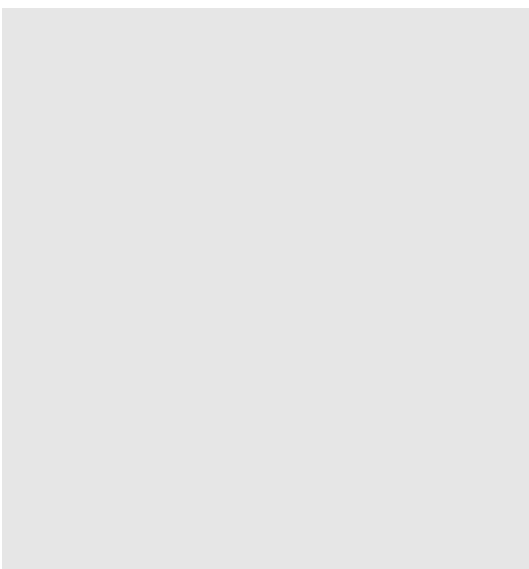
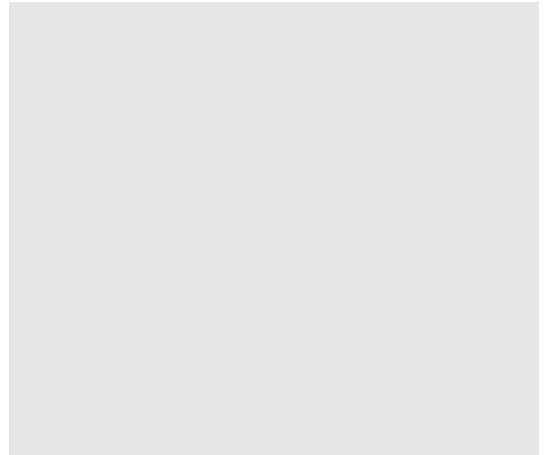
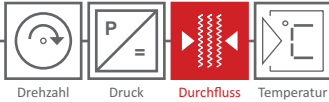


MENGENUMWERTER GDR 1501

Gasmenge in Kubikmeter oder Liter mit optionaler Normierung



Rev.-Nr.: GDR 1501-DS 324 D-V3.1 2020-11-02



Allgemeine Beschreibung

Die Mengenumwerter der Baureihe GDR 1501 dienen zur Berechnung der aktuellen Gasmenge. Die aktuelle Gasmenge kann in Kubikmeter oder Litern auf Stunden oder Minutenbasis angezeigt werden.

Die Ausgabe des Gesamtmengenzählwerks kann in Kubikmetern oder Litern erfolgen. Das Zählwerk kann bis zu 100 Millionen Kubikmeter abbilden. Die Auflösung beträgt hierbei 0,1 Liter.

Die Geräte verarbeiten ein Eingangssignal bzgl. des Durchflusses, es stehen jedoch drei verschiedene Eingänge zum Anschluss zur Verfügung. Die Gasdurchflussmesser GD 300/GD 500 können im NON-ATEX Bereich direkt an den Platindrahtsensor angeschlossen werden. Im ATEX-Bereich erfolgt der Anschluss am Impulseingang über die HB 300 Ex. Zur Anbindung von Fremdfabrikaten ist ein Eingang für Open-Collector, Reed-Relais integriert.

Der Stromausgang gibt den aktuellen Durchfluss pro Stunde/Minute aus und anhand der Halbleiterrelais können die definierten Pulse, der Gerätestatus sowie Grenzwerte an ein übergeordnetes System weitergegeben werden.

In den Versionen **ECO** und **PRO** können über den Stromausgang der normierte Durchfluss pro Stunde oder Minute ausgegeben werden.

- 4 Zeiliges Display à 20 Zeichen
- Mehrsprachige Menüführung (deutsch, englisch, französisch, spanisch, italienisch, bulgarisch, polnisch weitere in Vorbereitung)
- Kapazitive und verschleissfreie Touch-Tastatur
- Vollständige Gerätekonfiguration über Touch-Tastatur, keine zusätzliche Software erforderlich
- Schutz der Konfiguration über Sicherheitscode
- Protokollierung wesentlicher Aktionen mit Zeitstempel im System Logbuch (Gerätestart, Sensorausfall, Overrange, etc.)
- Einfacher und schneller Kabelanschluss dank werkzeugloser Push-In-Anschlüsse



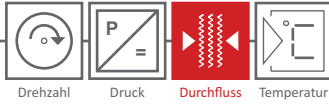
Die Berechnung der Normierung kann nach den Normen DIN 1343, DIN 6358, DIN ISO 2533, DIN 102/ISO 1-1975 erfolgen.

Die benötigten Werte von Druck- und Temperatur werden in der **ECO** Version über Festwerte definiert.

Die **PRO** Version verfügt über mA- Eingänge für Druck- und Temperatur. Alternativ ist ein pt100-Eingang integriert. Des Weiteren verfügt die PRO Version über optionale Bussystemen, z.B. PROFIBUS DP, Profinet, Modbus RTU, Modbus TCP.

Alle Parametereingaben/Konfiguration können über die Touch-Tastatur eingestellt werden.

- Gehäusematerial aus UV-beständigen Polycarbonat, Schutzklasse: IP 65
- Persistenter Zählerstand für 5 Jahre
- Integrierte Echtzeituhr, Batterie gepuffert über 5 Jahre
- Normierung nach DIN 1343, DIN 6358, DIN ISO 2533, DIN 102/ISO 1-1975
- Frei skalierbarer Stromausgang zur Ausgabe des aktuellen Druchflusses
- Einstellbare Pulsgewichtung (0,1, 1 oder 10 oder 100 m³ pro Impuls)
- Optionale Datenübermittlung mit PROFIBUS DP, Profinet, Modbus RTU, Modbus TCP



Technische Daten

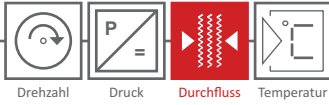
Die Geräte-Baureihe GDR 1501 ist nach dem Baukastenprinzip aufgebaut. Dadurch können die Ein- und Ausgänge sowie Softwareoptionen auf die individuellen Anforderungen von

Anlage und Prozessen optimal angepasst werden. Der Abschnitt gibt Ihnen eine Übersicht der verfügbaren Varianten und Optionen.

GDR 1501-XXXX-xyz0	BASIC	ECO	PRO			
	0000	0048	0049	1049	2049	3049
EINGÄNGE						
1: Durchfluss: Eingang für Platindraht-Sensor (GD 300/GD 500) (nur NON-ATEX) <u>oder</u>	•	•	•	•	•	•
1: Durchfluss: Impulseingang für HB 300-R000000/ HB 300 Ex-R000000 (GD 300 (Ex)/GD 500 (Ex)), <u>oder</u>	•	•	•	•	•	•
1: Durchfluss: Fremdfabrikate mit Open-Collector, Reed-Relais, Eingangsfrequenz bis 1 kHz	•	•	•	•	•	•
2: Temperatur: 4 - 20 mA, 2-Leiter = -100 - 999 °C (12 bit) <u>oder</u>		v	•	•	•	•
2: Temperatur (Pt100): 3-Leiter (12 bit)		v	•	•	•	•
3: Druck: 4 - 20 mA, 2-Leiter = 0 - 1000 bar (12 bit)		v	•	•	•	•
AUSGÄNGE						
1: 4 - 20 mA = 0 - (x) Bm ³ /h, l/h, Bm ³ /min, l/min (nur Eco und Pro: Nm ³ /h, NL/h, Nm ³ /min, NL/min) Durchfluss (frei programmierbar), Bürde 500 Ohm	•	•	•	•	•	•
RELAISAUSGANG						
K1: Halbleiter-Relais (Schließer) frei programmierbar - Pulsausgang (0,1, 1 oder 10 oder 100 m ³ pro Impuls, frei programmierbar), Zählausgang Menge <u>oder</u> - Grenzwertausgabe <u>oder</u> - Geräteüberwachung	•	•	•	•	•	•
K2: Halbleiter-Relais (Schließer) frei programmierbar gemäß K1	•	•	•	•	•	•
BUS-SCHNITTSTELLEN						
Modbus TCP				•		
Profinet					•	
PROFIBUS DP						•

v = virtueller Eingang für frei definierbare Festwerte

Rev-Nr.: GDR 1501-DS 324 D-V3.1 2020-11-02



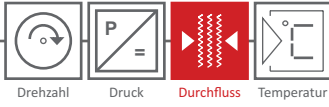
GDR 1501-XXXX-XYZ0	X	Y	Z	
GEHÄUSE FÜR WANDMONTAGE	0			Gehäuse für GDR 1501 BASIC und ECO Material: Polycarbonat UL 94 V0 Abmessungen: 151 mm (B) x 125 mm (H) x 60 mm (T) Schutzklasse: IP 65 Nettogewicht: ca. 600 g
	1			Standard Gehäuse für GDR 1501 PRO Material: Polycarbonat UL 94 V0 Abmessungen: 151 mm (B) x 125 mm (H) x 91 mm (T) Schutzklasse: IP 65 Nettogewicht: ca. 650 g
	2			Gehäuse für GDR 1501 PRO Material: Aluminium Abmessungen: 159 mm (B) x 128 mm (H) x 91 mm (T) Schutzklasse: IP 65 Nettogewicht: ca. 1250 g
NETZVERSORGUNG		0		24 V, DC \pm 3 V (Standard) max. 200 mA
		1		- 100 - 240 V, AC, 144 mA max. 50/60 Hz und - 24 V, DC \pm 3 V, max. 200 mA (nur GDR 1501 PRO)
MODBUS RTU			1	Schnittstelle Modbus RTU (nur GDR 1501 PRO), verfügbar ab Q1/2021
DATENLOGGER, MODBUS RTU	2		2	Integrierter Datenlogger mit Webserver und E-Mail Versand für Statusreport, (nur GDR 1501 PRO), verfügbar ab Q1/2021
	2		3	Schnittstelle Modbus RTU, Integrierter Datenlogger mit Webserver und E-Mail Versand für Statusreport, (nur GDR 1501 PRO), verfügbar ab Q1/2021

BEFESTIGUNGEN	
GEHÄUSE OPTIONEN	- Befestigungselement für Hutschiene (Option HT) - Befestigungselement zur Direktmontage am Gasdurchflussmesser GD 300 / GD 500 (nur Non Atex Anwendungen)

ANZEIGE	
LCD-ANZEIGE	4 Zeilen à 20 Zeichen

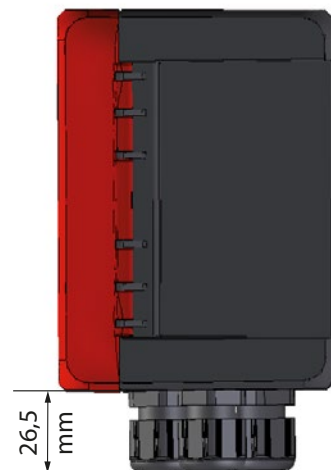
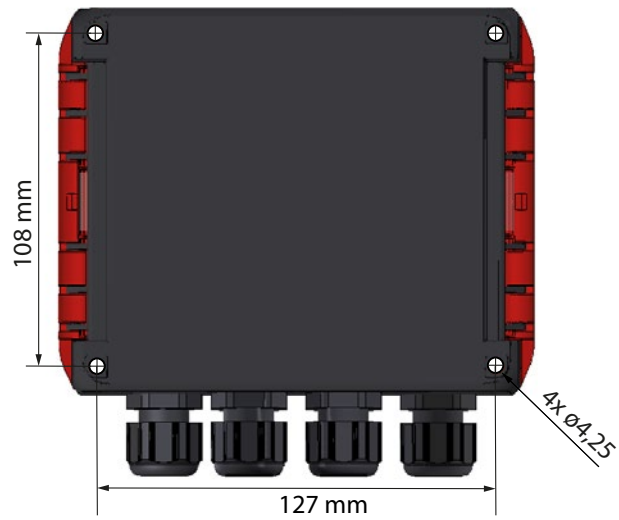
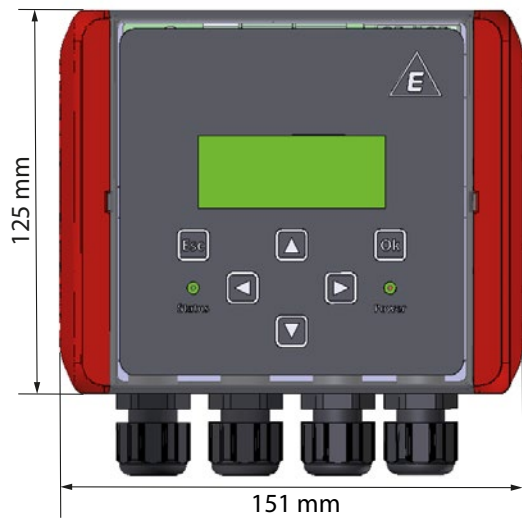
ELEKTRISCHE WERTE	
GENAUIGKEIT	\pm 0,05 % EW \pm 1 Digit bei 23 °C
NETZVERSORGUNG	24 V, DC \pm 3 V, max. 200 mA
	100 - 240 V, AC, 144 mA max. 50/60 Hz (Option, nur GDR 1501 PRO)

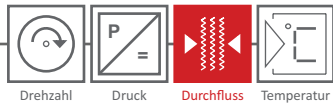
UMGEBUNGSBEDINGUNGEN	
UMGEBUNGSTEMPERATUR	-10 bis +55°C
LAGERTEMPERATUR	-20 bis +85°C
PRÜFSPANNUNG	3 kV
FEUCHTEKLASSE	E-DIN 40040
ELEKTROMAGNETISCHE VERTRÄGLICHKEIT	nach EN 61000



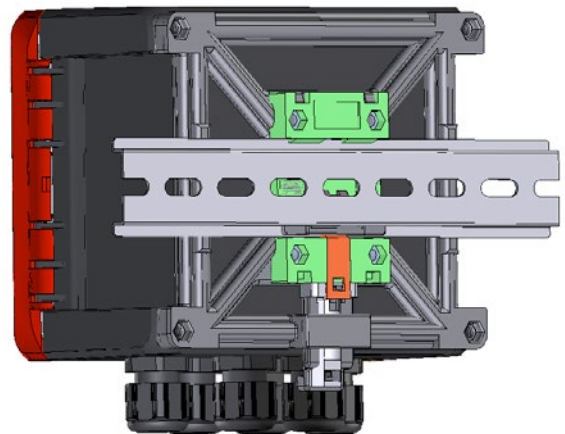
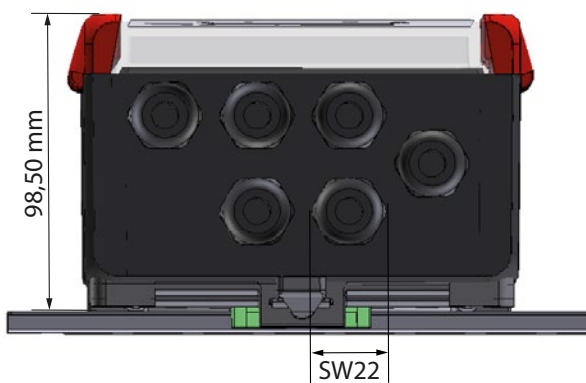
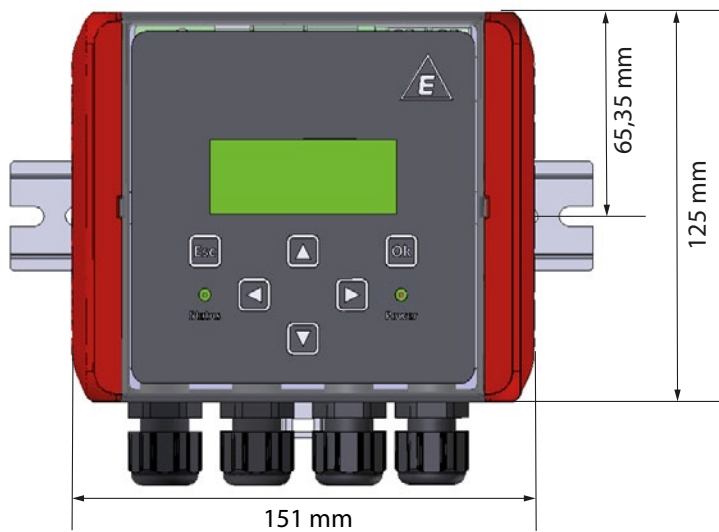
Abmessungen

Gehäuse Standard für GDR 1501 PRO - Wandmontage

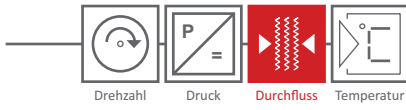




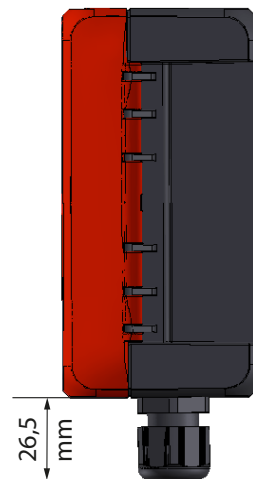
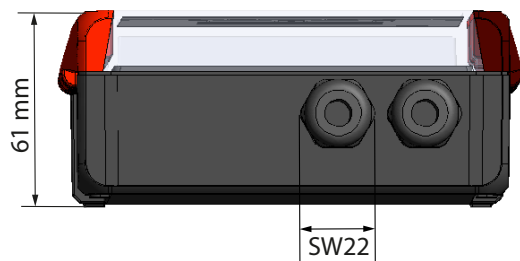
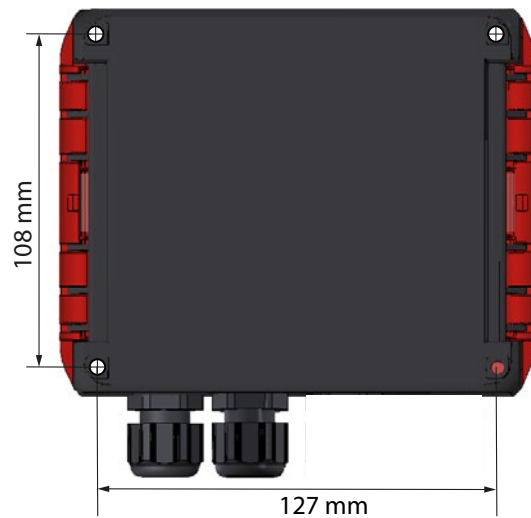
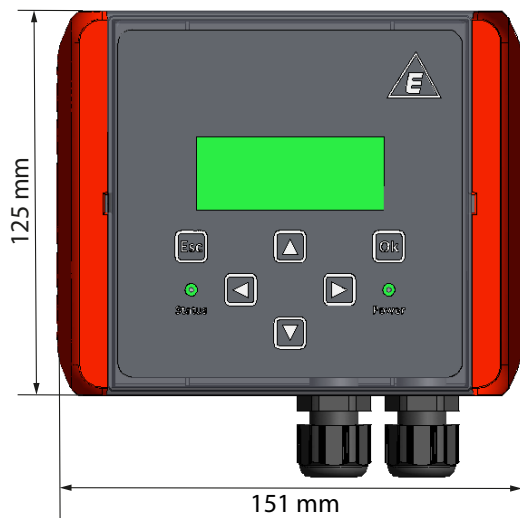
Gehäuse Standard für GDR 1501 PRO - HutschieneMontage (Option HT)



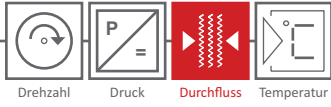
Rev.-Nr.: GDR 1501-DS 324 D-V3.1 2020-11-02



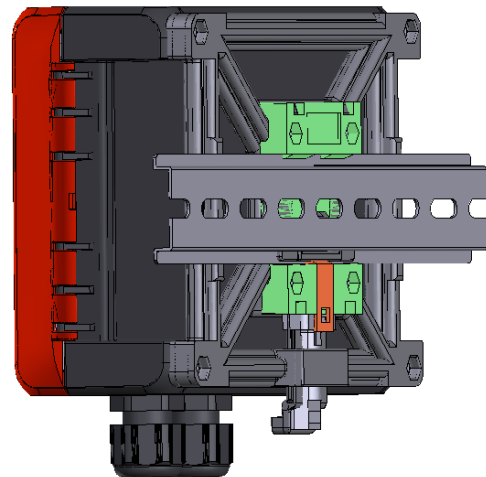
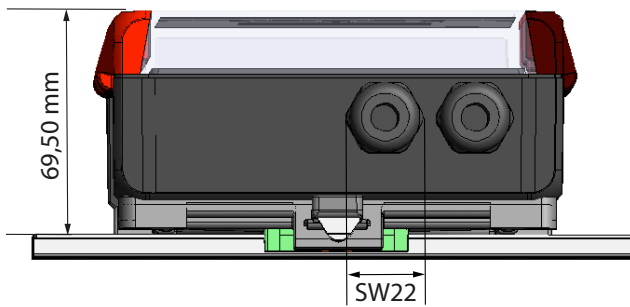
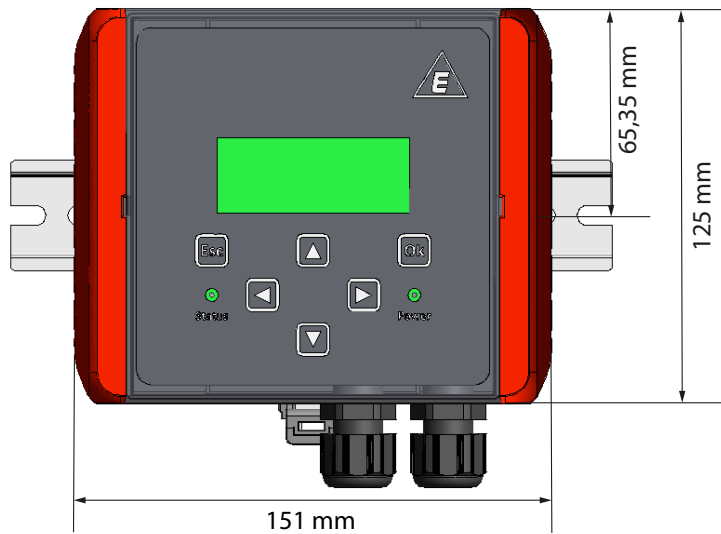
Gehäuse Standard für GDR 1501 BASIC / ECO - Wandmontage



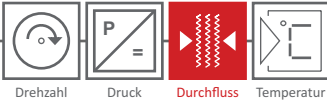
Rev.-Nr.: GDR 1501-DS 324 D-V3.1 2020-11-02



Gehäuse Standard für GDR 1501 BASIC / ECO - Hutschienenmontage (Option HT)



Rev.-Nr.: GDR 1501-DS 324 D-V3.1 2020-11-02



Fluidistor Gasdurchflussmesser GD 300 Ex

Der Fluidistor Gasdurchflussmesser dient zur Messung aller technischen und medizinischen Gase bei Nennweiten von DN 25 - DN 400 und Messbereichen von 0,2 ... 20 ... 16.000 m³/h.
Prozessanschluss: Wafer/Sandwich oder Flansch
Nennndruck: PN 10 - PN 25 - PN 40
Genauigkeit: ± 1,5 %

Weitere Informationen siehe Datenblatt DS 312 D.



Kompakt-Fluidistor Gasdurchflussmesser GD 500 EX

Der Kompakt-Fluidistor Gasdurchflussmesser dient zur Messung aller technischen und medizinischen Gase mit Messbereichen von 0,06 - 22 m³/h.
Prozessanschluss: G 1/2", G 1".
Nennndruck: PN 10 - PN 25 - PN 40
Genauigkeit: ± 1,5 %

Weitere Informationen siehe Datenblatt DS 312 D.

Ihr Ansprechpartner vor Ort: