



Drehzahl



Druck

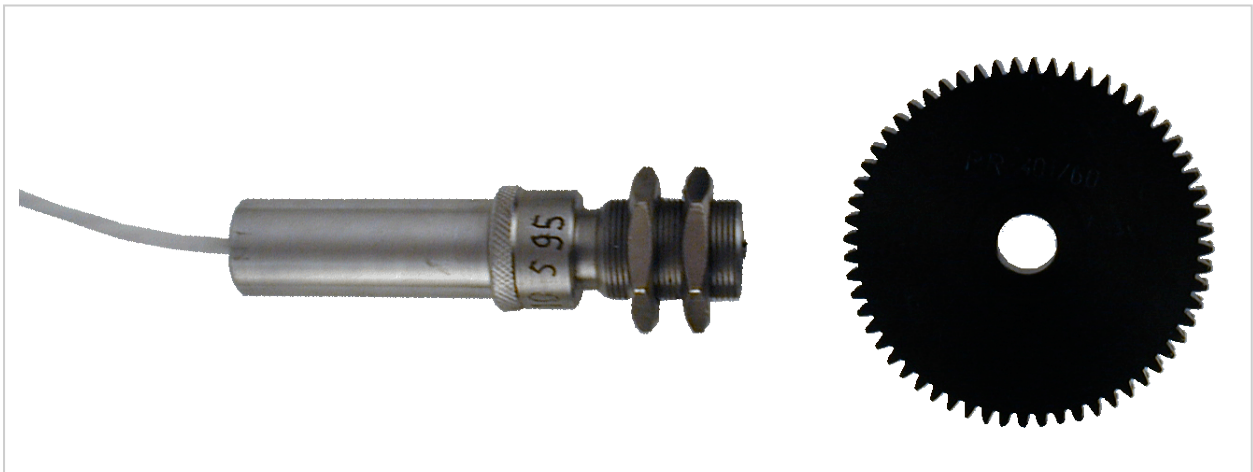


Durchfluss

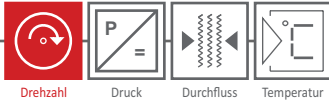


Temperatur

## INKREMENTALE DREHZAHL-IMPULS-SENSOREN

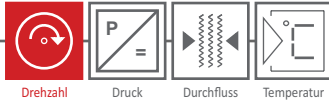


Rev-Nr.: DREHSENSOREN-DS 103-D-V1-1 2018-11-14



## Inhaltsverzeichnis

Inkrementaler Drehzahl-Impuls-Sensor für Mehrquadrantenbetrieb-Regelung	3
Inkrementaler Feldplatten-Impuls-Sensor FDG 818 für Polradabtastung	3
Technische Daten FDG 818	3
Massbild FDG 818	4
Drehzahl-Impuls-Sensoren für Messung und Überwachung	5
Elektromagnetische Impuls-Sensoren für Zahnradabtastung	5
Technische Daten EG 512 A, EG 512 B, EG 518 A, EG 518 B, EG 522 A, EG 522 B	5
Halleffekt-Impuls-Sensoren, 3-Leitertechnik für Zahnradabtastung	6
Technische Daten FG 612 A, FG 612 B, FG 618 A, FG 618 B, FG 622 A, FG 622B	6
Massbild EG 512 A, FG 612 A	7
Massbild EG 518 A, FG 618 A	7
Massbild EG 522 A, FG 622 A	7
Massbild EG 512 B, FG 612 B	8
Massbild EG 518 B, FG 618 B	8
Massbild EG 522 B, FG 622 B	8
HF-2-Draht-Namur-Sensoren nach DIN 19234	9
Technische Daten HFG 720	9
Massbild HFG 720 und Polstück	9
Technische Daten HFG 721	10
Massbild HFG 721 und Polstück	10
Technische Daten HFG 718 A	11
Massbild HFG 718 und Polstück	11



## Inkrementaler Drehzahl-Impuls-Sensor für Mehrquadrantenbetrieb-Regelung

### Inkrementaler Feldplatten-Impuls-Sensor FDG 818 für Polradabtastung

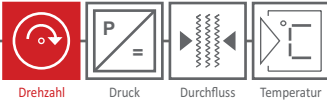
Der Impuls-Sensor liefert in Verbindung mit einem Zahnrad (Modul 1) 2 um 90° verschobene Rechtecksignale mit Komplementärsignal. Er eignet sich besonders als Istwertgeber für Regelungsaufgaben sowie zur Drehrichtungserkennung anstelle von zwei mechanisch um 90° versetzten, am Polrad montierten Impuls-Sensoren (z.B. FG 612).

Die Ausgänge sind kurzschlussfest. Der Sensor erfüllt höchste Ansprüche in Bezug auf wichtige Umweltbedingungen, wie Schmutz, Druck, Temperatur, Öl und EMV.

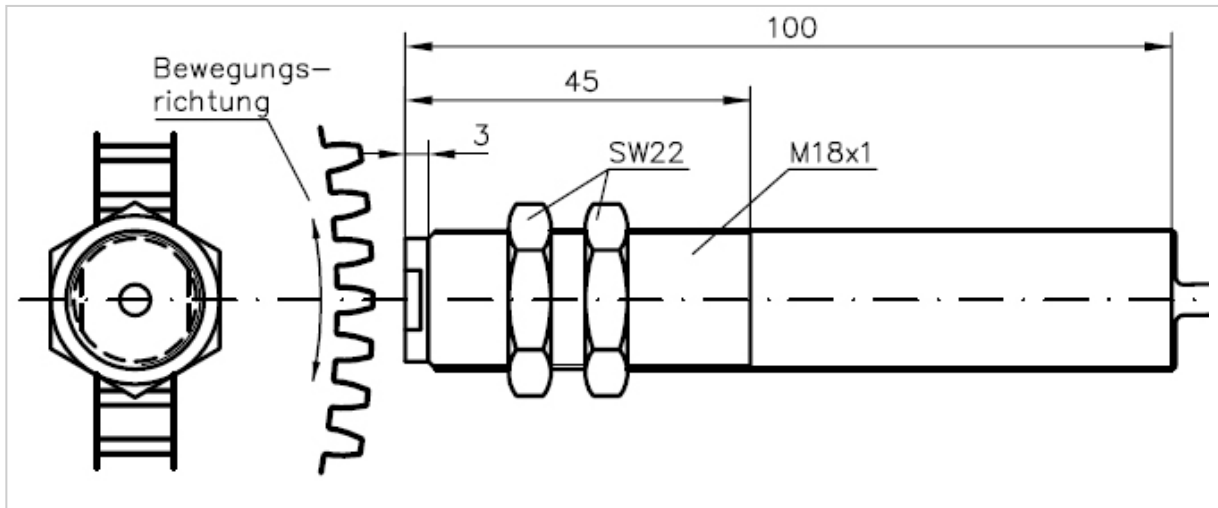
#### Technische Daten FDG 818

MATERIAL	1.4571
SCHUTZART	IP 68 (Kopf) / IP 67 (Anschluß)
FREQUENZBEREICH	0 ... 100 kHz
SPEISESPANNUNG	9 ... 24 V DC $\pm 5\%$
LEISTUNGS-AUFNAHME	0,7 W (ohne Last)
VERPOLSCHUTZ	eingebaut
AUSGÄNGE	2 um 90° versetzte Rechtecksignale, Phasenverschiebung 90° $\pm$ 30° bei Justage gemäß Montagehinweis
AUSGANG HI	$U_b - 2$ V
AUSGANG LO	<0,5 V
AUSGANGSIMPEDANZ	0 Ohm
MAX. LASTSTROM	0 mA, kurzschlussfest
POLRAD	Ferromagnetischer Werkstoff Modul 1, Zahnhöhe > 0,5 mm Zahnbreite > 10 mm Polrad -> Sensorabstand 0,3 mm $\pm$ 0,1 mm
MESSEITE DRUCKFEST	20 bar
EMV NACH IEC 801-4	Schärfegrad 2
UMGEBUNGSTEMPERATUR	-20 ... 85°C
LAGERTEMPERATUR	-20 ... 85°C
VIBRATIONSFESTIGKEIT NACH IEC 68-T2-6	200 m/s <sup>2</sup>
SCHOCKFESTIGKEIT NACH IEC 68-T2-27	200 m/s <sup>2</sup>
ELEKTRISCHER ANSCHLUSS	5 m PVC-Kabel, 4-adrig, abgeschirmt, Abschirmung isoliert vom Gehäuse

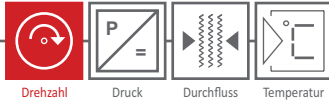
Rev-Nr.: DREHSENSOREN-DS 103-D-V1-1 2018-11-14



Massbild FDG 818



Rev.-Nr.: DREHSENSOREN-DS 103-D-V1-1 2018-11-14



## Drehzahl-Impuls-Sensoren für Messung und Überwachung

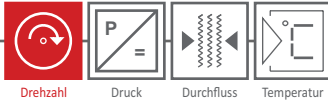
Drehzahl-Sensoren für Messung und Überwachung sind Impulsgeber für die physikalischen Eingangsgrößen Drehzahl, Geschwindigkeit und Weg in Verbindung mit einem auf der Welle angebrachten Polrad oder Polstück aus ferromagnetischem Werkstoff (Polräder siehe Datenblatt DS 107 D).

### Elektromagnetische Impuls-Sensoren für Zahnradabtastung

Der elektromagnetische Sensor ist ein aktiver Geber und besteht aus einem Eisenkern mit Induktionsspule und einem dahinter angeordneten Permanentmagneten (Prinzip Fahrraddynamo). Die Ausgangsspannung ist abhängig vom Abstand Sensor -> Polrad und von der Umfangsgeschwindigkeit (Polräder siehe Datenblatt DS 107 D). Die Spule hat keine Verbindung zum Gehäuse (massefrei).

Technische Daten EG 512 A, EG 512 B, EG 518 A, EG 518 B, EG 522 A, EG 522 B

MATERIAL	1.4571
SCHUTZART	IP 67
POLRAD-SENSORABSTAND	
MODUL 1	< 0,5 mm
MODUL 2 - 4 ODER GRÖßER	0,5 ... 2 mm
KERNDURCHMESSER	2,7 mm
FREQUENZBEREICH	10 Hz - 20 kHz
SPULENWIDERSTAND	850 Ohm
INDUKTIVITÄT	135 mH
TEMPERATURBEREICH	-40 ... +120°C
ELEKTRISCHER ANSCHLUSS	
EG 512 A	Gewinde M 12 x 1 Gegenstecker, IP 67
EG 518 A	Gewinde M 18 x 1 Gegenstecker, IP 67
EG 522 A	Gewinde M 22 x 1 Gegenstecker, IP 67
EG 512 B	Gewinde M 12 x 1 mit fest umspritztem 10 m PVC Kabel, geschirmt IP 67
EG 518 B	Gewinde M 18 x 1 mit fest umspritztem 10 m PVC Kabel, geschirmt IP 67
EG 522 B	Gewinde M 22 x 1 mit fest umspritztem 10 m PVC Kabel, geschirmt IP 67



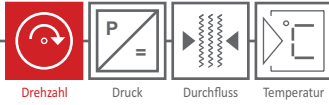
## Halleffekt-Impuls-Sensoren, 3-Leitertechnik für Zahnradabtastung

Diese Sensoren eignen sich in Verbindung mit einem Polrad (Zahnrad aus ferromagnetischem Werkstoff) zur Erzeugung von drehzahlproportionalen Impulsfrequenzen (Polräder siehe Datenblatt DS 107 D).

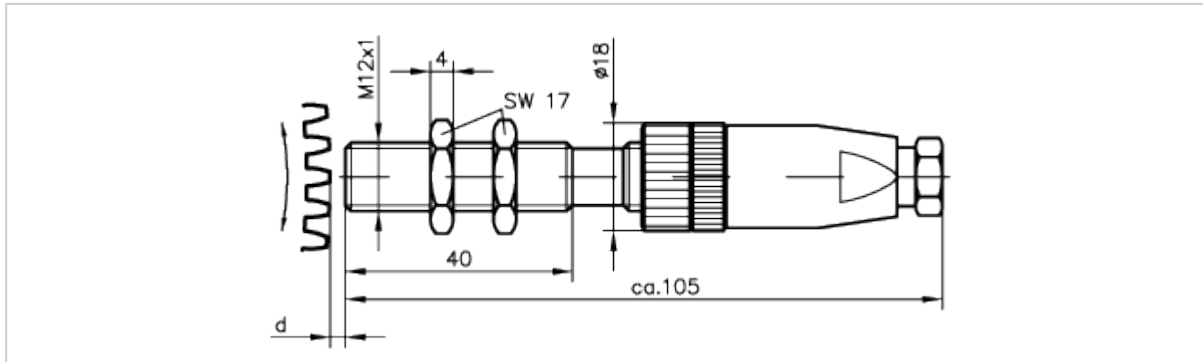
Die Sensoren weisen ein statisches Verhalten auf, somit wird die Impulserzeugung bis 0 Hz gewährleistet. Die Geräte verfügt über einen NPN-Ausgang. Die Sensoren sind rotationssymmetrisch und brauchen deshalb nicht ausgerichtet werden.

Technische Daten FG 612 A, FG 612 B, FG 618 A, FG 618 B, FG 622 A, FG 622B

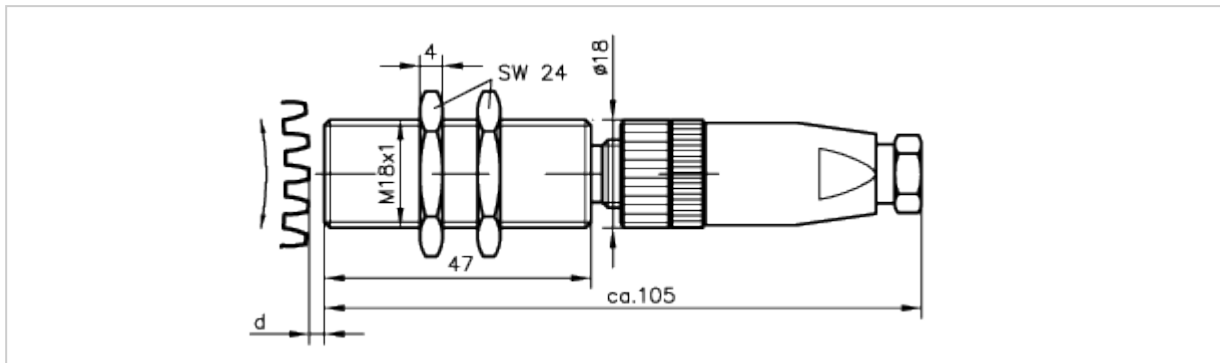
MATERIAL	1.4571
SCHUTZART	IP 67 (Sensorkopf und elektrischer Anschluss)
POLRAD-SENSORABSTAND	
MODUL 1	0,1 ... 0,5 mm
MODUL 2 - 4 ODER GRÖßER	0,1 ... 2 mm
MODUL 4 ODER GRÖßER	0,1 ... 5 mm
	Seitenversatz bei minimaler Polradbreite 0,2 mm
SIGNAL-AUSGANG	Rechtecksignal aus NPN-Transistor Schaltstufe Hi = Speisespannung Lo = < 0,5 V bei I = 25 mA
FREQUENZBEREICH	0 Hz - 15 kHz
UMGEBUNGSTEMPERATUR	-20 ... +100°C
SPEISESPANNUNG	10 - 26 V DC, max. 10 mA ohne Last
PRÜFSPANNUNG	-Gehäuse / Abschirmung 500 V / 50 Hz / 1 min Abschirmung / Elektronik 500 V / 50 Hz / 1 min
SCHOCKFESTIGKEIT	50 g während 20 ms, Hall Sinusstoß
VERDRAHTUNGSFESTIGKEIT	30 g im Bereich 5 - 2000 Hz
ELEKTRISCHER ANSCHLUSS	
FG 612 A	Gewinde M 12 x 1 Gegenstecker, IP 67
FG 618 A	Gewinde M 18 x 1 Gegenstecker, IP 67
FG 622 A	Gewinde M 22 x 1 Gegenstecker, IP 67
FG 612 B	Gewinde M 12 x 1 mit fest umspritztem 10 m PVC Kabel, geschirmt IP 67
FG 618 B	Gewinde M 18 x 1 mit fest umspritztem 10 m PVC Kabel, geschirmt IP 67
FG 622 B	Gewinde M 22 x 1 mit fest umspritztem 10 m PVC Kabel, geschirmt IP 67



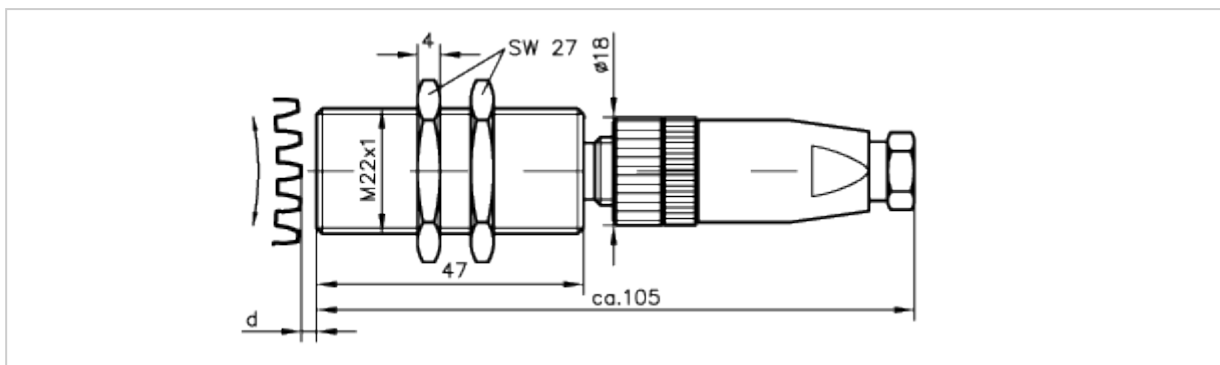
Massbild EG 512 A, FG 612 A



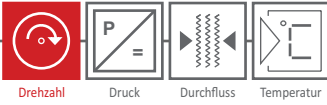
Massbild EG 518 A, FG 618 A



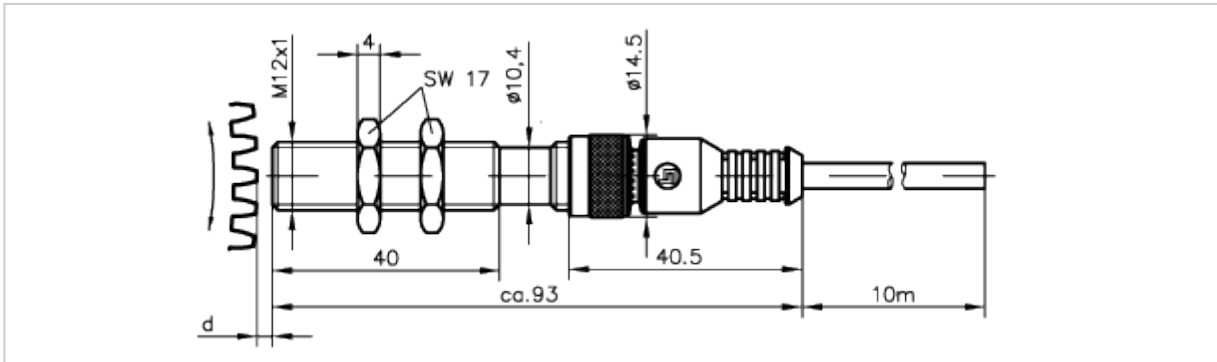
Massbild EG 522 A, FG 622 A



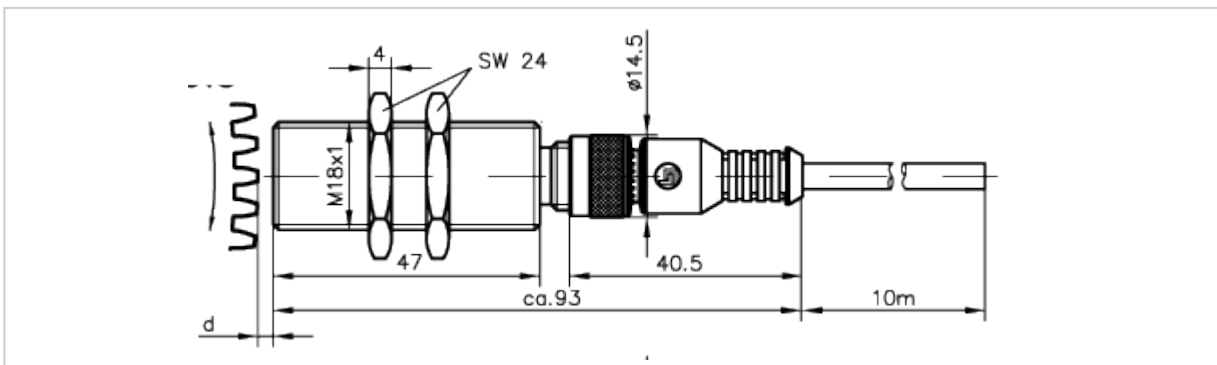
Rev-Nr.: DREHSENSOREN-DS 103-D-V1-1 2018-11-14



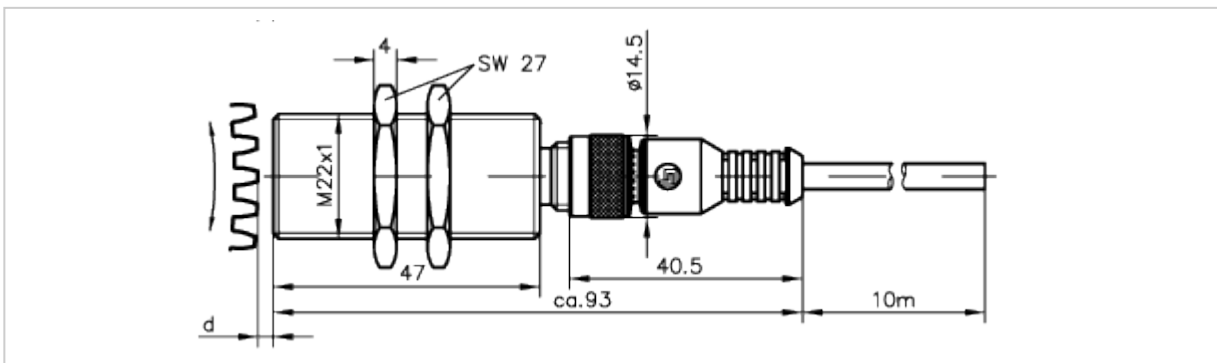
Massbild EG 512 B, FG 612 B



Massbild EG 518 B, FG 618 B

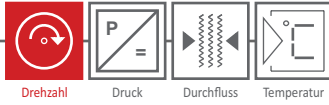


Massbild EG 522 B, FG 622 B



Rev.-Nr.: DREHSENSOREN-DS 103-D-V1-1 2018-11-14





## HF-2-Draht-Namur-Sensoren nach DIN 19234

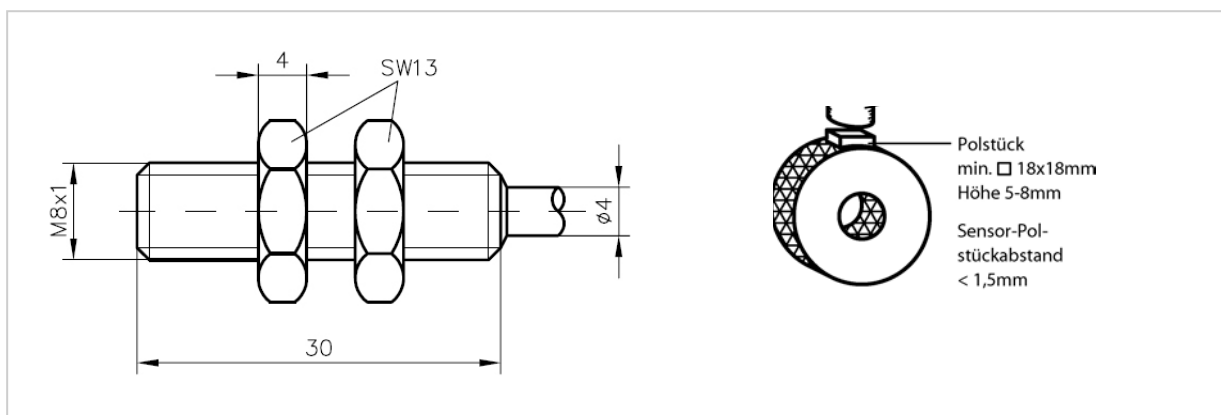
Der Impulsgeber enthält einen Hochfrequenz-Oszillator, dessen Schwingspule am Sensorkopf angeordnet ist. Das Polstück mit Lücke bewirkt eine unterschiedliche Bedämpfung des Schwingkreises und damit einen größeren und kleineren Speisestrom. HF-Sensoren sind somit Zweipole, deren Impedanz durch die Stellung des Pols rückwirkungsfrei bestimmt wird. Die Signalamplitude ist einerseits abhängig vom Abstand zwischen Polstück und Sensor und von den Abmessungen der Pole andererseits. Unabhängigkeit besteht jedoch bezüglich der Umfangsgeschwindigkeit bzw. der Drehzahl der Welle.

HF-Sensoren eignen sich besonders für den Einsatz in Anlagen mit hohen elektromagnetischen Niederfrequenz-Störfeldern bei Sensor-Frequenzen ab 1Hz.

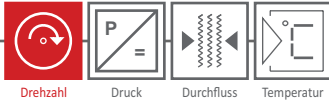
### Technische Daten HFG 720

MATERIAL	1.4571
SCHUTZART	IP 67 (Kopf)
POLRAD-SENSORABSTAND	< 1,5 mm
FREQUENZBEREICH	0 - 5 kHz
UMGEBUNGSTEMPERATUR	-25 ... +100°C
ZULÄSSIGER SCHOCK	b ≤ 30 g; T ≤ 11 ms
SCHWINGUNGSBEANSPRUCHUNG	f ≤ 55 Hz; a ≤ 1 ms
ELEKTRISCHER ANSCHLUSS	20 m PVC-Kabel, 2-adrig, geschirmt

### Massbild HFG 720 und Polstück



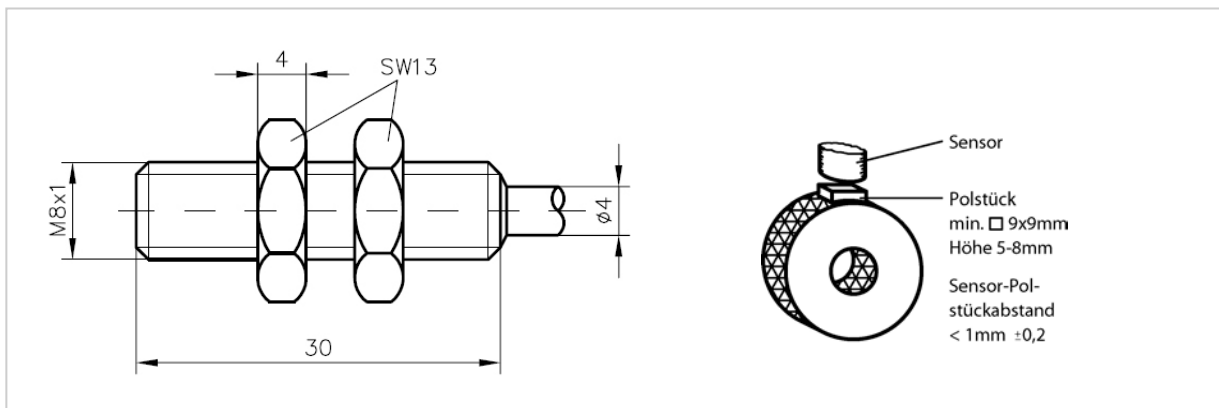
Rev-Nr.: DREHSENSOREN-DS 103-D-V1-1 2018-11-14

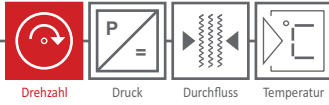


## Technische Daten HFG 721

MATERIAL	1.4571
SCHUTZART	IP 67 (Kopf)
POLRAD-SENSORABSTAND	< 1,5 mm
FREQUENZBEREICH	0 - 5 kHz
UMGEBUNGSTEMPERATUR	-25 ... +100°C
ZULÄSSIGER SCHOCK	b ≤ 30 g; T ≤ 11 ms
SCHWINGUNGSBEANSPRUCHUNG	f ≤ 55 Hz; a ≤ 1 ms
ELEKTRISCHER ANSCHLUSS	2 m PVC-Kabel, 2-adrig, geschirmt

## Massbild HFG 721 und Polstück

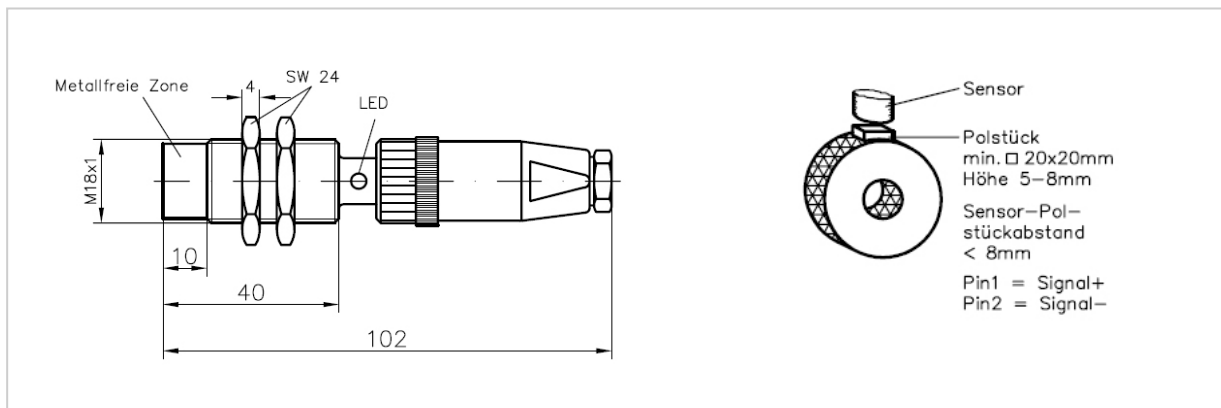




## Technische Daten HFG 718 A

MATERIAL	Messing vernickelt
SCHUTZART	IP 67
POLRAD-SENSORABSTAND	< 8 mm
FREQUENZBEREICH	0 - 500 Hz
UMGEBUNGSTEMPERATUR	-25 ... +70°C
ELEKTRISCHER ANSCHLUSS	Gerätestecker, Schutzart IP 65 max. Temp. -25...+85°C

## Massbild HFG 718 und Polstück



Rev-Nr.: DREHSENSOREN-DS 103-D-V1-1 2018-11-14



Drehzahl



Druck



Durchfluss



Temperatur

## Polräder

Scheibenpolräder mit oder ohne Narbe

Weitere Informationen siehe Datenblatt DS 107 D.



## Frequenz-Messumformer FMP 1836

zur Grenzwertüberwachung oder Drehrichtungs-  
erkennung für 2 um 90° verschobene Signale

Weitere Informationen siehe Datenblatt DS 109 D.