



Drehzahl



Druck



Durchfluss



Temperatur

PROGRAMMIERBARE ANZEIGENDE MESSUMFORMER / GRENZWERTSCHALTER PMO 2100 / 4100

für Temperatur, Strom, Spannung, Druck, DMS, Drehzahl, Durchfluss



Rev.-Nr.: DS 401 D V0.4 2020-02-24

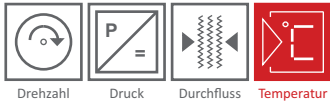
Der Prozessanzeiger / Messumformer / Grenzwertschalter ist universell für die Messwertdarstellung und Umformung von Temperatur, Strom, Spannung, Widerstand, und Frequenz einsetzbar. Frequenzmessgeräte (Digitaltachometer) werden in Datenblatt DS 105 D beschrieben.

Alle Ein- und Ausgänge sind galvanisch getrennt.

Die gesamte Programmierung erfolgt an der frontseitigen Folientastatur. Mittels rückseitiger Schiebeschalter wird die Programmierfunktion gesperrt. Die Grenzwerte können jedoch weiter frontseitig verstellt werden.

Standardfunktionen:

- 5 Anzeigendekaden - Spitzenwertspeicherung
- Mittelwertbildung von 1 - 20 s
- Messwertlinearisierung bis zu 10 Eckpunkten
- Leitungsbruchüberwachung
- Digitaleingang für Start/Stopp, Displaytest, Dunkelsteuerung
- 2-Leiter-Messumformerspeisequelle 15 oder 24 V DC, 50 mA



Technische Daten

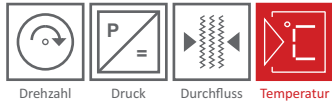
	PMO 2105/2101	PMO 4105
ABMESSUNGEN	96 x 48 x 120 mm (B x H x T)	144 x 72 x 162 mm (B x H x T)
SCHALTAFELAUSBRUCH	90 ± 0,5 x 42,5 ± 0,5 mm	137,2 ± 0,5 x 66 ± 0,5 mm
SCHALTAFELDICKE	2 - 40 mm	2 - 40 mm
SCHUTZART	IP 64	IP 64
ZIFFERNHÖHE	14 mm	20 mm
GEWICHT	540 g	780 g

PMO 2105 / 4105

MESSBEREICHE	± 2 mA, ± 20 mA ± 200 mV, ± 2 V, ± 20 V, ± 200 V DC (Option R = 0 ... 200 Ω , 0.2 kΩ)
AUFLÖSUNG	11 µV bei 200 mV Messbereich
PROGRAMMIERBARER ANZEIGEBEREICH	- 19999 ... +99999
DEZIMALPUNKT	Programmierbar an jeder Stelle der Anzeige
MESSUMFORMERSPEISUNG	2- und 3-Draht-Messumformer, 15 V DC / 50 mA
MESS- UND ANZEIGEÜBERSCHREITUNG	„or“ bei 10 % Überschreitung
MESS- UND ANZEIGEBEREICHSUNTERSCHREITUNG	„ur“ bei 10 % Unterschreitung
STATUSANZEIGE	„---“ Leitungsbruch bei 4 ... 20 mA, Ansprechwert < 0,12 mA

Optionen

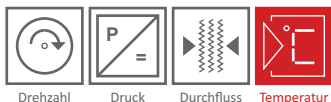
S2	DMS, Druck-Differenzsensoren, Konstantstrom 1 mA, max. Bürde 10 kΩ
S3	DMS-Messwertgeber, Speisespannung 10 V DC, 50 mA
R	Widerstandsmessung 0 ... 200/0 ... 2000 Ω , Konstantstrom 1 mA



PMO 2101

WIDERSTANDSTHERMOMETER	ANZEIGEBEREICH IN °C		MESSFEHLER (%) EW BEI TV = 23°C	TEMPERATUR- DRIFT	NORM
ELEMENT					
PT 100 2-, 3-, 4LEITER	-200 - 850	oder -200,0 - 850,0	0,05 ± 1 Digit	0,01 °C/°C	DIN/IEC 751
Ni 100 2-, 3-, 4LEITER	-60 - 240	oder -60,0 - 240,0	0,05 ± 1 Digit	0,01 °C/°C	DIN 43760
THERMOELEMENTE					
Ni-CrNi, TYP K	-200 - 1370	oder -200,0 - 1370,0	0,1 ± 1 Digit	0,01 °C/°C	DIN/IEC 584
FE-CuNi, TYP L	-200 - 900	oder -200,0 - 900,0	0,1 ± 1 Digit	0,01 °C/°C	DIN 43710
FE-CuNi, TYP J	-200 - 1000	oder -200,0 - 1000,0	0,1 ± 1 Digit	0,01 °C/°C	DIN/IEC 584
PtRH90/10%-Pt, TYP S	0 - 1760		0,1 ± 1 Digit	0,01 °C/°C	DIN/IEC 584
PtRH87/13%-Pt, TYP R	0 - 1590		0,1 ± 1 Digit	0,01 °C/°C	DIN/IEC 584
PtPTRH70/30%-Pt94/6%, TYP B	400 - 1800		0,1 ± 1 Digit	0,01 °C/°C	DIN/IEC 584
NiCr-CuNi, TYP E	-270 - 1000	oder -270,0 - 1000,0 -200,0 - 1000,0	0,2 ± 1 Digit 0,1 ± 1 Digit	0,01 °C/°C	DIN/IEC 584
Ni-CrSi-NiSiL, TYP N	-270 - 1300	oder -270,0 - 1300,0 -200,0 - 1300,0	0,2 ± 1 Digit 0,1 ± 1 Digit	0,01 °C/°C	DIN/IEC 584
Cu-CuNi, TYP T	-270 - 400	oder -270,0 - 400,0 -200,0 - 400,0	0,2 ± 1 Digit 0,1 ± 1 Digit	0,01 °C/°C	DIN/IEC 584
Cu-CuNi, TYP U	-200 - 400	oder -200,0 - 400,0	0,1 ± 1 Digit	0,01 °C/°C	DIN 43710
THERMOELEMENTWIDERSTAND	max. 100 Ω				
EINGANGSWIDERSTAND	470 kΩ				
KALTLOTSTELLENKOMPENSATION	intern 0(5) - 45°C, extern 50°C				
MESS- UND ANZEIGEBEREICHSÜBERSCHREITUNG	"or"				
MESS- UND ANZEIGEBEREICHSUNTERSCHREITUNG	"ur"				

Rev.-Nr.: DS 401 D V0.4 2020-02-24



Gemeinsame Technische Daten

MESSRATE	3 Messungen / s
MITTELWERTBILDUNG	1 s von 3 Messungen bis 20 s von 60 Messungen
SPEISESPANNUNG	230 / 115 V AC \pm 10%; 47...63 Hz durch interne Lötbrücke
LEISTUNGS-AUFNAHME	6 VA
UMGEBUNGSTEMPERATUR	0 - 55°C
LAGERTEMPERATUR	-10 - +70°C
ANSCHLUSS	Steckbare Reihenklennen 1,5 mm ²
BETRIEBSÜBERWACHUNG	Watchdog-Schaltung
ISOLATIONSGRUPPE	A nach VDE 0110 im eingebauten Zustand
RELATIVE LUFTFEUCHTE	\leq 75% im Jahresmittel, seltene und leichte Betauung

Gemeinsame Optionen

N3	Speisespannung 18 - 30 V DC, galvanisch getrennt zum Messeingang und Analogausgang, Prüfspannung 1,5 kV gem. VDE 0100, Teil 410
I	Messumformerausgang, potentialgetrennt, 0(4) - 20 mA, Bürde 500 Ω , Genauigkeit 0,1 %, Auflösung 12 Bit. Bei Leitungsbruch Analogausgang > 22 mA
U	Messumformerausgang, potentialgetrennt, 0(2) - 10 V DC, Bürde 2 k Ω , Genauigkeit 0,1 %, Auflösung 12 Bit. Bei Leitungsbruch Analogausgang > 11 V
G2	2 unabhängige Grenzwertschalter, potentialfreier Umschaltkontakt, 250 V, 1 A 50 W, Arbeit-/Ruhestrom, Hysterese pro Kanal einstellbar, 0 - 99999
G3	dritter Grenzwert, potentialfreier Umschaltkontakt, 125 V AC/0,4 A 30 V DC / 2 A, Arbeit-/Ruhestrom, Hysterese einstellbar, 0 - 99999 (nur in Verbindung mit G2)

Abgekündigt
kein Nachfolger



Drehzahl



Druck

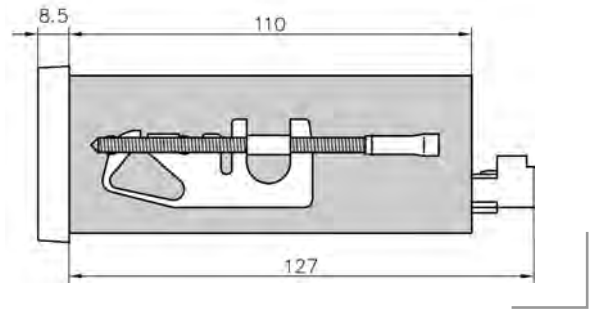
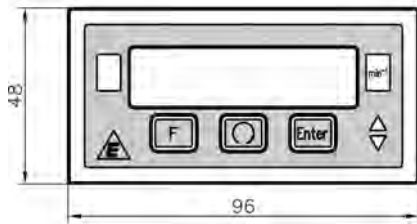


Durchfluss

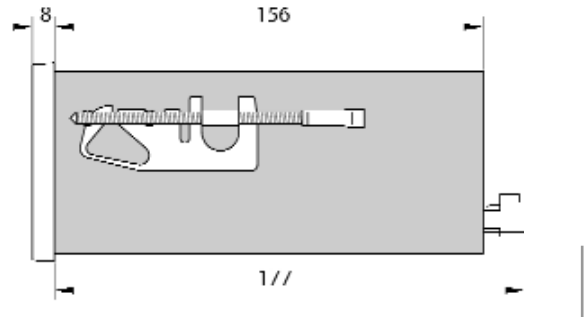
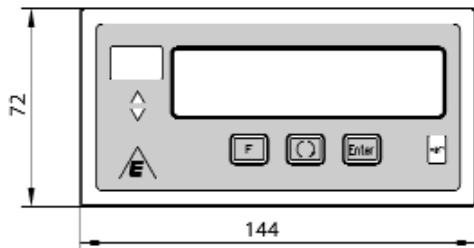


Temperatur

Massbild - PMO 2105/2101



Massbild - PMO 4105



Rev.-Nr.: DS 401 D V0.4 2020-02-24

