

F/I-Messumformer ATM 1613
F/I-Messumformer/Stillstandswächter/Frequenzrelais ATM 1615

1. Allgemeines

Mit F/I-Messumformern ATM 1613/ATM 1615 können Messgrößen, die sich mittels geeigneter Geber in die Ersatzgröße Frequenz umformen lassen, dargestellt werden.

Als Messverfahren wird das Mehrperiodendauerprinzip angewendet. Bei diesem Verfahren wird die Frequenz durch Kehrwertbildung aus der gemessenen Periodendauer bestimmt. Die Anzahl der bei der Messwertbildung berücksichtigten Perioden ist abhängig von der eingestellten Messzeit und der Höhe der Eingangsfrequenz. Wenn die Periodendauer des Eingangssignals kleiner ist als die eingestellte Messzeit, wird der Frequenz-Mittelwert aller Perioden berechnet, die über das letzte Messintervall gezählt wurden. Bei Frequenzen, deren Periodendauer größer als das eingestellte Messintervall ist, wird die Frequenz aus der letzten gemessenen Periode berechnet.

Die errechnete Frequenz wird auf den einstellbaren Endwert skaliert und über einen 12-Bit-D/A-Wandler mit LBS-PWM (Auflösung besser 14 Bit ausgegeben). Die Messzeit beträgt 5 ms. Er ist daher sehr gut für schnelle Regelvorgänge als Istwertgeber geeignet. (Einquadrantenbetrieb)

Bei Antrieben mit unruhigem Lauf kann eine Mittelwertbildung über 128 ms und 1 s programmiert werden.

Das ATM 1615 arbeitet wie das ATM 1613, hat jedoch einen zusätzlichen Grenzwertausgang, der wie folgt programmiert werden kann:

a) Stillstandswächter

Um den Stillstand genauer definieren zu können, kann eine Zeit von 0,01...300 s programmiert werden. Wenn während der eingestellten Zeit keine Impulse am Eingang eintreffen, wird der Grenzwert aktiviert; das Relais schaltet.

b) Frequenzrelais

Zur Max.- oder Min.-Überwachung wird eine Frequenz innerhalb des programmierten Messbereichs eingestellt. Bei Überschreiten oder Unterschreiten der Frequenz schaltet das Relais. Es kann eine Hysterese von 0,2 % oder 2 % vorgewählt werden.

2. Technische Daten

	ATM 1613	ATM 1615
Messbereich	0,001 Hz - 99,9 kHz	0,001 Hz - 99,9 kHz
Analogausgang	0 (4) - 20 mA 0 (2) - 10 V DC	0 (4) - 20 mA 0 (2) - 10 V DC
Genauigkeit	± 0,05 %	± 0,05 %
Binärausgang	-	1 Grenzwert Relais, Wechsler 250 V, 1 A, 50 W
Frequenzrelais		0,001...99,9 kHz
Stillstandswächter		0,01...300,0 s
Hysterese		0,2 % und 2 %
Eingangsempfindlichkeit	50 mV - 80 V _{eff} 47 kΩ, AC-Kopplung max. 20 kHz 3 V - 80 V _{eff} 100 kΩ AC-Kopplung max. 99,9 kHz	50 mV - 80 V _{eff} 47 kΩ, AC-Kopplung max. 20 kHz 3 V - 80 V _{eff} 100 kΩ AC-Kopplung max. 99,9 kHz

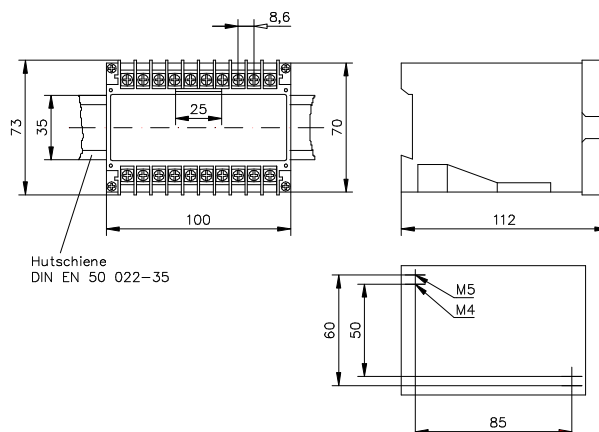
	ATM 1613	ATM 1615
eingebaute Speisequelle	15/8 V, 60 mA	15/8 V, 60 mA
Umgebungstemperatur	0 - 60 °C	0- 60 °C
Temperaturdrift	30 ppm/°C	30 ppm/°C
Netzanschluss	115 oder 230 V, $\pm 10\%$ 47 - 63 Hz, ca. 6VA geräteintern umlötbar	115 oder 230 V, $\pm 10\%$ 47 - 63 Hz, ca. 6VA geräteintern umlötbar
Sicherung	geräteintern	geräteintern

Elektromagnetische Verträglichkeit nach IEC 801-4.

Gehäuse

Kunststoffgehäuse für wahlweise Montage auf Tragschiene gemäß DIN 46277, Schutzart IP 50 gemäß DIN 40050. Leiterplattenanschluss mit selbstabhebender Anschlussscheibe für 2 x 2,5 mm² massiv oder 2 x 1,5 mm² Litze mit Hülse für Klemmen IP 10.

Maßbild



Anschluss

Netz und Impulsgeber werden an den entsprechenden Klemmen gemäß Anschlussbild angeschlossen. Die störungsfreie Funktion ist gewährleistet, wenn

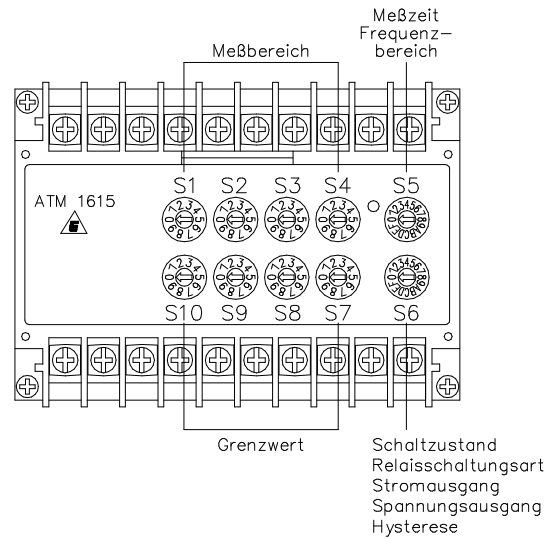
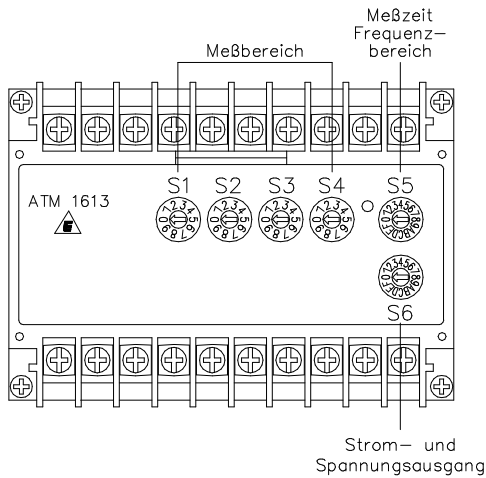
- das Gerät einwandfrei geerdet ist,
- die Abschirmung der Geberzuleitung vorschriftsmäßig angeschlossen ist,
- die effektive Netzspannung nicht mehr als $\pm 10\%$ vom Nominalwert abweicht,
- die Netzfrequenz 47...63 Hz beträgt.

Netzanschluss	Sicherungen (intern)
230 V AC $\pm 10\%$	100 mA-T
115 V AC $\pm 10\%$	200 mA-T
24 V AC $\pm 10\%$	400 mA-T
18 - 30 V DC	400 mA-T

Optionen

N2	Netzversorgung 24 V AC $\pm 10\%$
N3	Netzversorgung 18 - 30 V DC galvanisch getrennt, Stromaufnahme ca. 120 mA
KA	Klemmschutzleiste (Schutz gegen Berührung)
T1	Frequenzausgang fe anstelle Schnittstellenausgang
S65	Genauigkeit 0,5

2.1 Programmierung



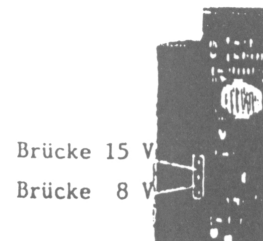
2.2 Grenzwerteinstellung (ATM 1615)

Der Grenzwert wird an den Schaltern S10 - S7 im Bereich des programmierten Messbereichs (S1 - S5) eingestellt. (S6 gemäß Tabelle, Seite 4)

Beispiel: Messbereich 0 - 4000 Hz (S1 - S5)
Grenzwert 2500 Hz
S10 = 2, S9 = 5, S8 = 0, S7 = 0,
S6 = 1

2.3 Versorgungsspannung für Geber

Die Geberspeisung (8V/15V) wird durch geräteinterne Brücken programmiert.



2.4 Auslieferungskonfiguration

Achtung: Die Geräte sind vom Werk eingestellt. Die Konfiguration bei Lieferung:

Messbereich: 2000 Hz
Grenzwert: 1000 Hz
Stromausgang: 0 20 mA
Relaisausgang: S6 = 0 (Ruhestrom, 0,2 % Hysterese)
Geberspeisung: 15 V

2.5 Einstellung der Messzeit ATM 1613/1615

Am Schalter „S5“ sind 3 Messzeiten gekennzeichnet I, II und III einstellbar. Die kleinste messbare Frequenz ist 0,001 Hz.

Mehrfachfunktionen des Multiplikators (S5)

I	II	III	Endwert im Bereich ... einstellbar
0	5	A	0,001 ... 9,999 Hz
1	6	B	0,01 ... 99,99 Hz
2	7	C	0,1 ... 999,9 Hz
3	8	D	1 ... 9999 Hz
4	9	E	10 ... 99990 Hz

- I. Messzeit 5 ms
- II. Messzeit 8 ms mit nachfolgender Filterung (Tau=128 ms)
- III. Messzeit 50 ms mit nachfolgender Tiefpass-Filterung (Tau=1s)

2.6 Messumformerausgang ATM 1613

Mit dem Schalter S6 werden Ausgangsstrom oder Spannung eingestellt.

S6		
0	0...20 mA	0...10 V
1	4...20 mA	2...10 V

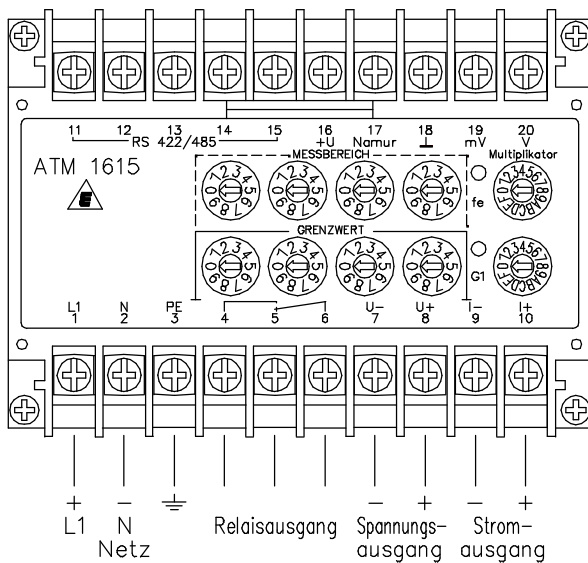
2.7 Programmierung Messumformerausgang, Grenzwert, Stillstandswächterausgang ATM 1615

Mit dem Schalter S6 wird die Ausführungsart des Kombigerätes festgelegt.

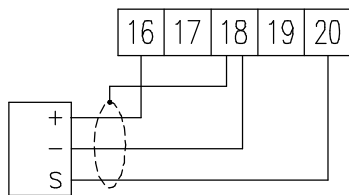
S6					
0	0...20mA	0...10V	Ruhestrom	Grenzwert	0.2% Hysterese
1	4...20mA	2...10V	Ruhestrom	Grenzwert	0.2% Hysterese
2	0...20mA	0...10V	Arbeitsstrom	Grenzwert	0.2% Hysterese
3	4...20mA	2...10V	Arbeitsstrom	Grenzwert	0.2% Hysterese
4	0...20mA	0...10V	Ruhestrom	Grenzwert	2% Hysterese
5	4...20mA	2...10V	Ruhestrom	Grenzwert	2% Hysterese
6	0...20mA	0...10V	Arbeitsstrom	Grenzwert	2% Hysterese
7	4...20mA	2...10V	Arbeitsstrom	Grenzwert	2% Hysterese
8	0...20mA	0...10V	Ruhestrom	Stillstandsüberwachung 0,01...99,99 s	0.2% Hysterese
9	4...20mA	2...10V	Ruhestrom	Stillstandsüberwachung 0,01...99,99 s	0.2% Hysterese
A	0...20mA	0...10V	Arbeitsstrom	Stillstandsüberwachung 0,01...99,99 s	0.2% Hysterese
B	4...20mA	2...10V	Arbeitsstrom	Stillstandsüberwachung 0,01...99,99 s	0.2% Hysterese
C	0...20mA	0...10V	Ruhestrom	Stillstandsüberwachung 0,1...300,0 s	0.2% Hysterese
D	4...20mA	2...10V	Ruhestrom	Stillstandsüberwachung 0,1...300,0 s	0.2% Hysterese
E	0...20mA	0...10V	Arbeitsstrom	Stillstandsüberwachung 0,1...300,0 s	0.2% Hysterese
F	4...20mA	2...10V	Arbeitsstrom	Stillstandsüberwachung 0,1...300,0 s	0.2% Hysterese

3. Anschlussplan ATM 1613 / ATM 1615

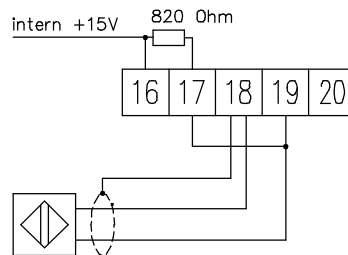
Frequenzaug. 1:1 (keine galvanische Trennung zum Meßeingang; 8V Pegel Rechteck)
T1-f



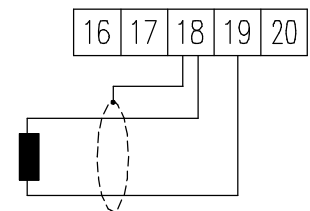
I Sensor und Vorverstärker



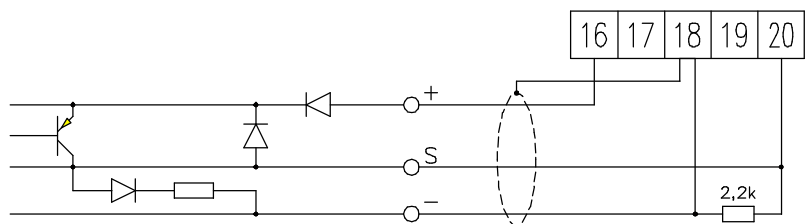
II Feldplatten-Sensor
HF-Geber
Namur-Geber (2-Draht)



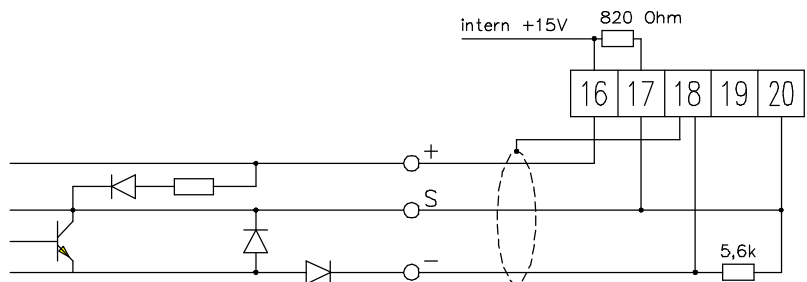
III Elektromagnetischer Sensor



IV Näherungsinitiator PNP-Ausführung, plusschaltend, 3-Draht



V Näherungsinitiator NPN-Ausführung, minusschaltend, 3-Draht



Abtastsegment
Abstand Pol-Lücke
≥ ∅ des Näherungsinitiators
Tastverhältnis 1:1