

5-dekadiger programmierbarer Prozessanzeiger Anzeigender Messumformer/Grenzwertmelder PMO 2105/4105 für I/U/R

I ABMESSUNGEN

	Frontrahmen B x H in mm	Einbautiefe in mm	Ziffernhöhe in mm	Schalttafel ausbruch B x H in mm	Dekaden
PMO 2105	96 x 48	120	14	92 ^(+0,8) x 45 ^(+0,6)	5
PMO 4105	144 x 72	162	20	137,2 ^(±0,5) x 66 ^(±0,5)	5

II STANDARDFUNKTIONEN

PMO 2105/4105 beinhalten folgende Eigenschaften:

Option bei PMO 2005/4005	PMO 2105/4105
S91	Spitzenwertspeicherung
S97	Aufhebung der Speicherblockierung
S101	Linearisierung einer steigenden Kurve mit 10 Eckpunkten
S1	Messumformerspeisung 15 V DC/50 mA
S177	verminderte Leuchtkraft der Anzeige

Folgende Funktionen wurden neu eingeführt:

- 5 Anzeigedekaden
- Digitaleingang für
 - Start/Stopp
 - Displaytest
 - Dunkelsteuerung
- Anzeigehelligkeit in 7 Stufen
- Mittelwertbildung von 1 - 20 s
- Einstellung der Hysterese getrennt für jeden Grenzwert
- Bei nicht eingebauter Hardwareoption, z. B. Messumformerausgang, ist die Eingabefunktion gesperrt
- Leitungsbruchüberwachung

III TECHNISCHE DATEN

Meßbereiche	± 2 mA, ± 20 mA ± 200 mV, ± 2 V, ± 20 V, ± 200 V DC (Option R = 0...200 Ω, 0...2 kΩ)
Auflösung	11 µV bei 200 mV Messbereich
Programmierbarer Anzeigebereich	-19999...+99999
Dezimalpunkt	programmierbar
Messgenauigkeit	± 0,05 % EW ± 1 Digit bei 23 °C
Messrate	3 Messungen/s
Mittelwertbildung	1 s von 3 Messungen bis 20 s von 60 Messungen

Mess- und Anzeigeüberschreitung	„or“ bei 10 % Überschreitung
Mess- und Anzeige- Bereichsunter- schreitung	„ur“ bei 10 % Unterschreitung
ERROR- Anzeige	Bei Zerstörung der Kalibrationsdaten im EEPROM. Neukalibrierung durch Serviceabteilung
Statusanzeige	„-----“ Eingabefunktion gesperrt „.....“ Abbruch der Eingabe über F-Taste „P.....“ Speicherung der Eingabe im EEPROM „- - -“ Leitungsbruch bei 4...20 mA Ansprechwert <0,12 mA
Speisespannung	230/115 V AC \pm 10 % 47...63 Hz durch interne Lötbrücke
Leistungsaufnahme	6 VA
Umgebungstemperatur	0...55 ° C
Lagertemperatur	-10...+70 °C
Schutzart	Gehäuse frontseitig IP 64 nach DIN 40050
Anschluss	steckbare Reihenklemmen 1,5 mm ²
Messumformerspeisung	2- und 3Draht-Meßumformer, 15 V DC /50 mA
Betriebsüberwachung	Watchdog-Schaltung
Isolationsgruppe	A nach VDE 0110 im eingebauten Zustand
Relative Luftfeuchte	\leq 75 % im Jahresmittel, seltene und leichte Betauung
Optionen	
N2	Speisespannung 24 V AC \pm 10 % 47...63 Hz, 6 VA, galvanisch getrennt zum Messeingang und Analogausgang, Prüfspannung 1,5 kV gem. VDE 0100, Teil 410
N3	Speisespannung 18 - 30 V DC galvanisch getrennt zum Messeingang und Analogausgang, Prüfspannung 1,5 kV gem. VDE 0100, Teil 410
I	Messumformerausgang, potentialgetrennt, 0(4)...20 mA, Bürde 500 Ω , Genauigkeit 0,1 %, Auflösung 12 Bit. Bei Leitungsbruch Analogausgang >22 mA
U	Messumformerausgang, potentialgetrennt, 0(2)...10 V DC, Bürde 2 k Ω , Genauigkeit 0,1 %, Auflösung 12 Bit Bei Leitungsbruch Analogausgang >11 V
G2	2 unabhängige Grenzwertschalter, potentialfreier Umschaltkontakt, 250 V, 1 A 50 W, Arbeit-/Ruhestrom, Hysterese pro Kanal einstellbar, 0...99999
G3	dritter Grenzwert, potentialfreier Umschaltkontakt, 125 V AC/0,4 A 30 V= /2 A, Arbeit-/Ruhestrom, Hysterese einstellbar, 0...99999
gr	Istwertanzeige LED grün
SR85	RS 485-Schnittstelle, potentialgetrennt, Initialisierung 9600 Baud, 8 Bit, 1 Stopbit, no parity, max. 31 Teilnehmer
S2	DMS, Druck-Differenzsensoren, Konstantstrom 1 mA, max. Bürde 10 k Ω
S3	DMS- Messwertgeber, Speisespannung 10 V DC, 50 mA
S4	2- und 3-Leitermeßumformerspeisung 24 V, DC, 50 mA
R	Widerstandsmessung 0...200/0...2000 Ω , Konstantstrom 1 mA
SM	schwarzer Frontrahmen

IV BEDIENÜBERSICHT



Funktionstaste
für die Konfiguration



Scroll-Taste



Enter-Taste zur Übernahme
des Anzeigewertes

Tastenfunktionen PMO im Messmodus

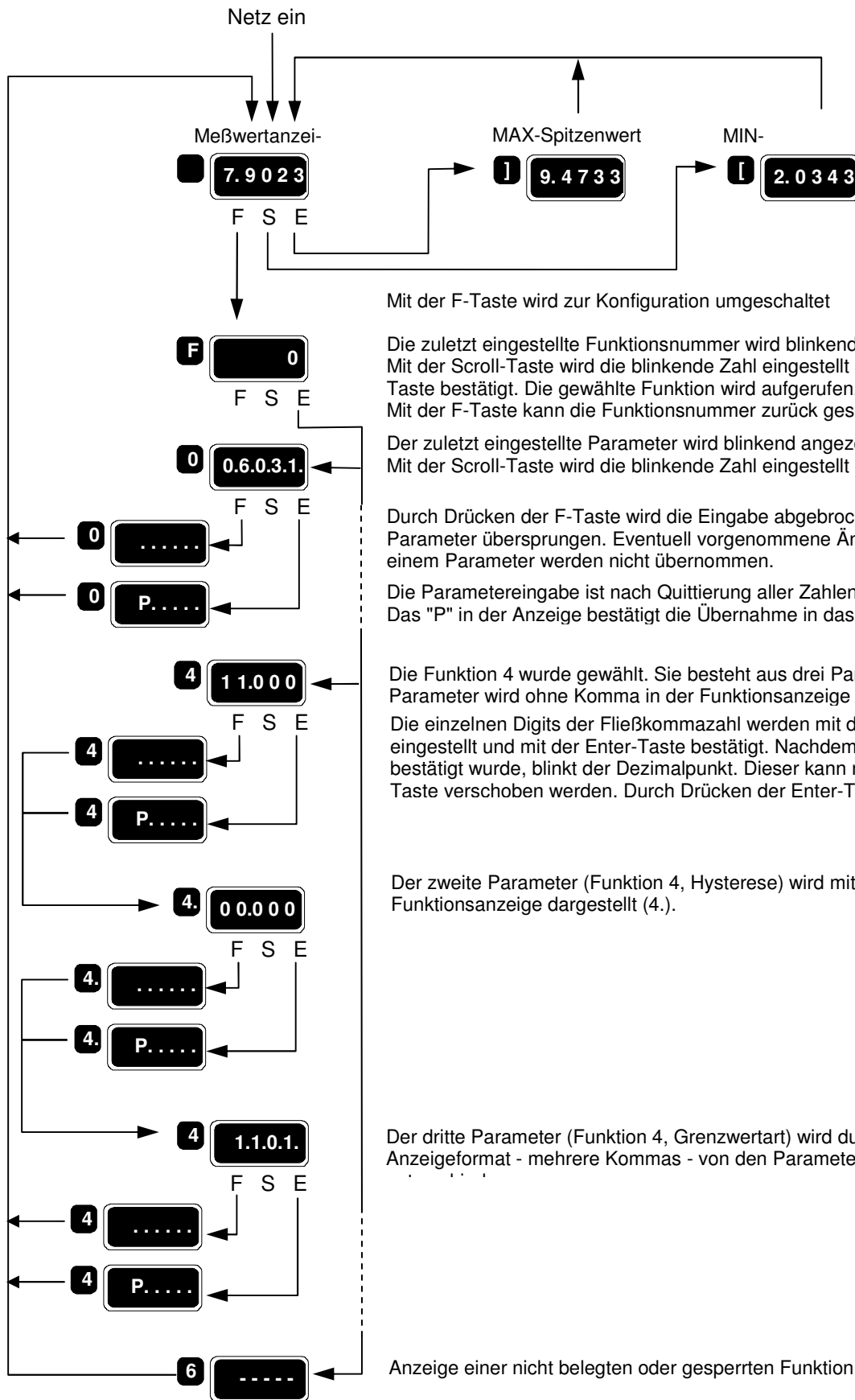
F-Taste (F)	Konfiguration starten
Scroll-Taste (S)	Anzeige des Min.-Spitzenwertes, solange Taste gedrückt ist
Enter-Taste (E)	Anzeige des Max.-Spitzenwertes, solange Taste gedrückt ist
Scroll- und F-Taste	Min.-Spitzenwert löschen (zuerst Scroll-, dann F-Taste zusätzlich drücken)
Enter- und F-Taste	Max.-Spitzenwert löschen (zuerst Enter-, dann F-Taste zusätzlich drücken)
Scroll- und Enter-Taste	Anzeige der Typnummer (PMO 2105) 2 s und Anzeigetest (8.8.8.8.) solange beide Tasten gedrückt sind.

Tastenfunktionen bei der Konfiguration

F-Taste (F)	Abbruch einer Eingabe oder Funktionsnummer zurücksetzen
Scroll-Taste (S)	blinkende Zahl ändern
Enter-Taste (E)	blinkende Zahl quittieren

Bei Parameterblockierung (Schiebeschalter-Stellung rechts, Rückseite PMO 2105/4105) kann nur dann mit der F-Taste die Konfiguration gestartet werden, wenn mindestens bei einem Grenzwert die Eingabe des Schaltpunktes (1. Parameter) durch „Aufhebung der Parameterblockierung“ (3. Parameter) möglich ist. Alle gesperrten Funktionen können nicht eingestellt werden.

BEDIENÜBERSICHT



Mit der F-Taste wird zur Konfiguration umgeschaltet

Die zuletzt eingestellte Funktionsnummer wird blinkend angezeigt. Mit der Scroll-Taste wird die blinkende Zahl eingestellt und mit der Enter-Taste bestätigt. Die gewählte Funktion wird aufgerufen. Mit der F-Taste kann die Funktionsnummer zurück gesetzt werden.

Der zuletzt eingestellte Parameter wird blinkend angezeigt. Mit der Scroll-Taste wird die blinkende Zahl eingestellt und mit Enter quittiert.

Durch Drücken der F-Taste wird die Eingabe abgebrochen bzw. ein Parameter übersprungen. Eventuell vorgenommene Änderungen an einem Parameter werden nicht übernommen.

Die Parametereingabe ist nach Quittierung aller Zahlen beendet. Das "P" in der Anzeige bestätigt die Übernahme in das EEPROM.

Die Funktion 4 wurde gewählt. Sie besteht aus drei Parametern. Der erste Parameter wird ohne Komma in der Funktionsanzeige dargestellt

Die einzelnen Digits der Fließkommazahl werden mit der Scroll-Taste eingestellt und mit der Enter-Taste bestätigt. Nachdem das letzte Digit bestätigt wurde, blinkt der Dezimalpunkt. Dieser kann nun mit der Scroll-Taste verschoben werden. Durch Drücken der Enter-Taste wird die Ein-

Der zweite Parameter (Funktion 4, Hysterese) wird mit einem Punkt in der Funktionsanzeige dargestellt (4.).

Der dritte Parameter (Funktion 4, Grenzwertart) wird durch das Anzeigeformat - mehrere Kommas - von den Parametern 1 und 2

Anzeige einer nicht belegten oder gesperrten Funktion

V KONFIGURIERUNG

Die Konfiguration erfolgt an der frontseitigen Tastatur.

Die einzelnen Funktionsebenen 0 - 9 werden mit der F-Taste aufgerufen. Ein Abbruch der Konfiguration oder Überspringen einzelner Parameter erfolgt mit der F-Taste. Die Parameter können nur programmiert werden, wenn die entsprechende Hardwareoption vorhanden ist. (z. B. keine Programmierung des Analogausgangs möglich, wenn Option U bzw. I nicht vorhanden ist). Die Funktionen F3, F4 können jedoch auch bei nicht vorhandener Option G2 verwendet werden, um die beiden Grenzwert-LEDs zu programmieren.

Achtung! **Unbedingt beachten**

Zur Erzielung einer höheren Einstellgenauigkeit kann die Anzeigenskalierung mit variabler Anzahl von Nachkommastellen durchgeführt werden. Die Messwertdarstellung erfolgt jedoch mit der in Funktion „0“ eingestellten Anzahl von Nachkommastellen. Es muss besonders nach einem Wechsel des Eingangsmessbereichs darauf geachtet werden, dass die Kommastellen bei der Skalierung korrekt gesetzt werden. Bei Überschreitung erfolgt Anzeige „or“.

Konfiguration bei Lieferung **(werkseitige Einstellung)**

Messbereich- Programm- Nr.	1	
eingestellter Messbereich	-19,999 - 20,000	
Skalierung der Anzeige	-19,999 - 20,000	
Komma in Istwertanzeige	3	
Grenzwert 1 (Option G2),Schaltungsart	10,000, 0/1/1	
Grenzwert 2 (Option G2), Schaltungsart	11,000, 0/1/1	
Grenzwert 3 (Option G3), Schaltungsart	12,000, 0/1/1	
Hysterese	00,000	
Messrate	0	
Messumformerausgang Skalierung (Option I/U1),(unterer Wert)	00,000	
Messumformerausgang Skalierung („) (oberer Wert)	20,000	
Analogausgänge	0/0	
Anzeigehelligkeit	5	
Digitaleingang	0	
Geräteadresse (Option SR 85)	0	00 = manueller Betrieb 01...99 =Schnittstellen-Betrieb

Funktion 3

Grenzwert 1 - Einstellung

3 **1 0.0 0 0**

1. Parameter - Schalterpunkt (auf die Anzeige bezogen) - 19999 ...99999 Fließkomma

3. **0 0.0 0 0**

2. Parameter - Schalthysterese 0..99999 (Fließkomma)

3 **0.1.1.**

3. Parameter - Grenzwertart

0= Ruhestrom (Relais fällt bei Alarm ab, LED leuchtet bei „Gutzustand“)
1= Arbeitsstrom (Relais zieht bei Alarm an, LED leuchtet bei Alarm)

0= Min (Alarm, wenn Schalterpunkt unterschritten wird)
1= Max. (Alarm, wenn Schalterpunkt überschritten wird)
2 = Leitungsbruchüberwachung

0= Inaktiv (keine Grenzwertüberwachung)
1= aktiv
2= aktiv und Schalterpunkt einstellbar auch bei Parameterblockierung

Funktion 4

Grenzwert 2 - Einstellung

4 **1 1 0 0 0**

1. Parameter - Schalterpunkt (auf die Anzeige bezogen) - 19999 ...99999 Fließkomma

4. **0 0.0 0 0**

2. Parameter - Schalthysterese 0..99999 (Fließkomma)

4 **0.1.1.**

3. Parameter - Grenzwertart - nähere Erklärung siehe Grenzwert 1

Funktion 5

**Grenzwert 3 - Einstellung
(nur bei Geräten mit Option G3, ohne Leuchtdiode)**

5 **1 2.0 0 0**

1. Parameter - Schalterpunkt (auf die Anzeige bezogen) - 19999 ...99999 Fließkomma

5. **0 0.0 0 0**

2. Parameter - Schalthysterese 0..99999 (Fließkomma)

5 **0.0.1.1.**

3. Parameter - Grenzwertart - nähere Erklärung siehe Grenzwert 1

Funktion 6

**Strom-/Spannungsausgang
(nur bei Geräten mit Option I/U1)**

6 **0 0.0 0 0**

1. Parameter - Anfangswert (auf die Anzeige bezogen) - 19999 ...99999 Fließkomma

6. **2 0.0 0 0**

2. Parameter - Endwert 0..99999 (Fließkomma)

6 **0.0.**

3. Parameter - Anfangswert Ausgang und Filter

0= Anfangswert Ausgang 0 mA/0 V
1= Anfangswert Ausgang 4 mA/2 V

0= ohne Mittelwertfilter - wird alle 0,3 s aktualisiert
1= mit Mittelwertfilter - Aktualisierung richtet sich nach der eingestellten Meßrate (siehe Funktion 0)

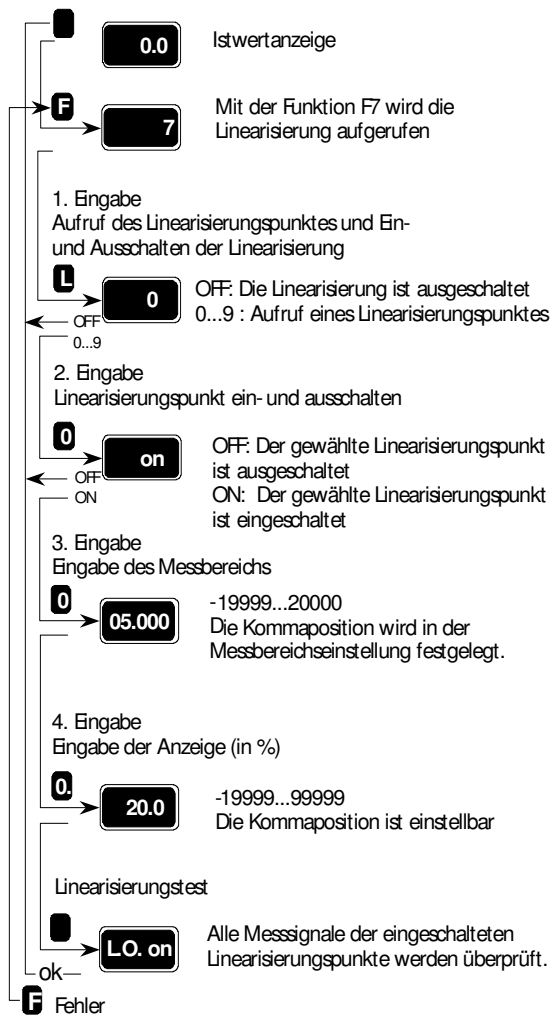
Funktion 6

Schnittstellen-Adresse (nur bei Geräten mit Option SR85)

6 **0 0.**

00...99 (00 = Inaktiv)

Funktion 7 Messwert-Linearisierung



Soll die Istwertanzeige nicht linear zum Messbereich sein, kann eine Linearisierung von 10 Eckpunkten bezogen auf Messbereich und Anzeige an der Tastatur eingestellt werden. Die Eckpunkte werden von 0...9 eingegeben. Erst nach Abschluss der Messbereichsskalierung (Kennlinie fallend oder steigend) in Funktion 1 kann die Linearisierung unter Funktion 7 vorgenommen werden, wobei die Linearisierungspunkte innerhalb des Messbereichs liegen müssen. Der Kennlinienverlauf der Anzeigewerte (F2/F7) kann steigend oder fallend von einem Linearisierungspunkt zum nächsten sein.

Nach Eingabe der Linearisierungspunkte erfolgt bei eingeschalteter Linearisierung eine Überprüfung der Messbereichsskalierung. Dieser Test wird in der Istwertanzeige angezeigt und kann durch Drücken der F-Taste unterbrochen werden. Wird ein Fehler in der Linearisierung festgestellt, stoppt das Gerät und die Linearisierungspunkt-Nummer blinkt. Durch Drücken der F-Taste wird die Meldung quittiert und die Einstellung kann korrigiert werden.

Mögliche Fehler:

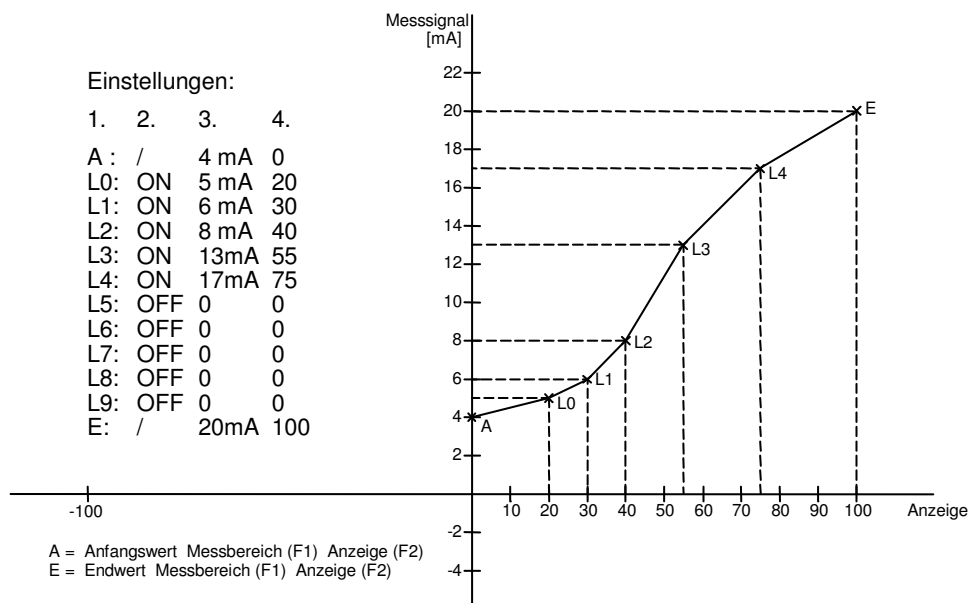
- ⇒ Der Linearisierungspunkt liegt außerhalb des Messbereichs.
- ⇒ Der Messsignalwert bei einer steigenden Messbereichsskalierung ist gleich oder kleiner als der vorausgegangene Linearisierungspunkt.
- ⇒ Der Messsignalwert bei einer fallenden Messbereichsskalierung ist größer als der vorausgegangene Linearisierungspunkt.

Bei Auslieferung ist die Linearisierung ausgeschaltet. (F7 1. Eingabe = OFF) Messsignale und Anzeigewerte sind auf 0 eingestellt. Alle Eingaben 2 - 4 beziehen sich auf den unter Eingabe 1 angewählten Punkt.

LINEARISIERUNGSBEISPIEL

Einstellungen:

	1.	2.	3.	4.
A :	/	4 mA	0	
L0:	ON	5 mA	20	
L1:	ON	6 mA	30	
L2:	ON	8 mA	40	
L3:	ON	13mA	55	
L4:	ON	17mA	75	
L5:	OFF	0	0	
L6:	OFF	0	0	
L7:	OFF	0	0	
L8:	OFF	0	0	
L9:	OFF	0	0	
E :	/	20mA	100	



A = Anfangswert Messbereich (F1) Anzeige (F2)
E = Endwert Messbereich (F1) Anzeige (F2)

Funktion 8 -

Funktion 9 -

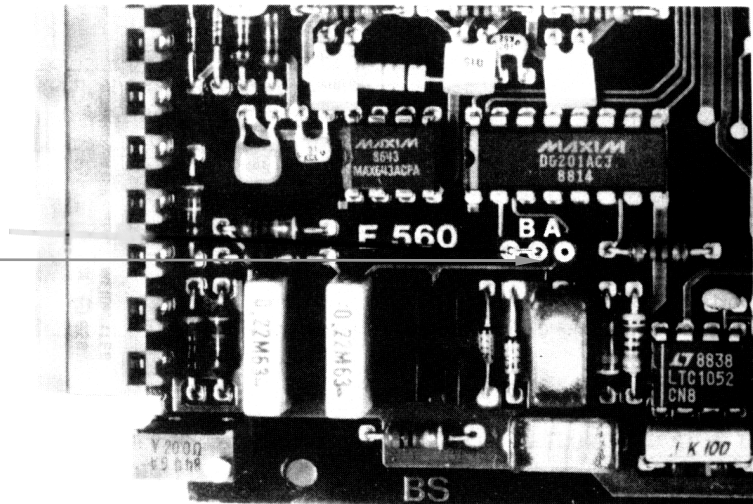
Hinweise: Der zweite Parameter wird durch ein Komma in der Funktionsanzeige signalisiert.
 Der dritte Parameter ist durch das Anzeigeformat von den Parameter 1 und 2 zu unterscheiden.

Statusanzeigen:

„—“ wenn eine Eingabefunktion gesperrt ist.
 „...“ wenn eine Eingabe mit der F-Taste unterbrochen wurde.
 „P...“ wenn eine Eingabe beendet ist und der Parameter in den EEPROM übernommen wurde.
 „- -“ Leitungsbruchüberwachung bei 4 - 20 mA-Eingang (wahlweise Ausgabe über Grenzwert G1, G2, G3)

Messbereich 200 mV

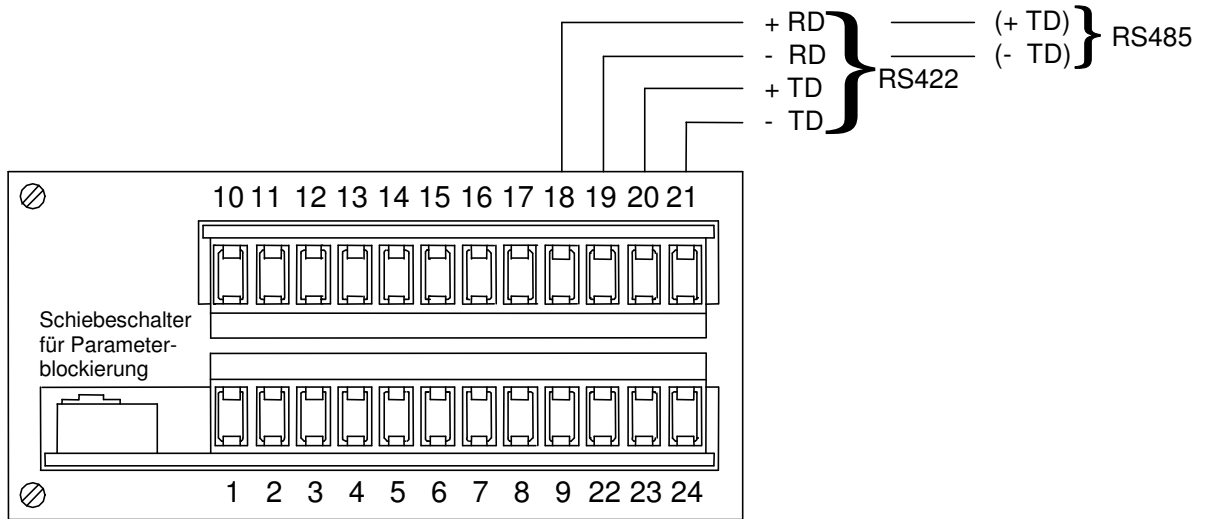
Metallbrücke



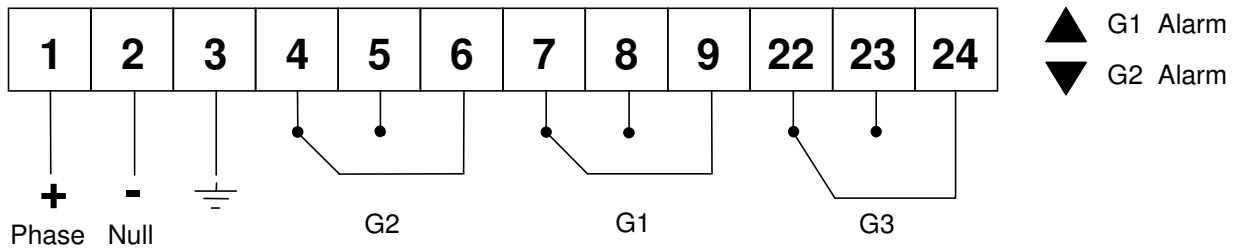
Mit Metallbrücke A wird der Messbereich 0 - 200 mV auf der Messbereichsplatine (E560) programmiert. Bei allen anderen Messbereichen wird Brücke B gesteckt (Standard).

Anschlussplan

Schnittstellenausgänge

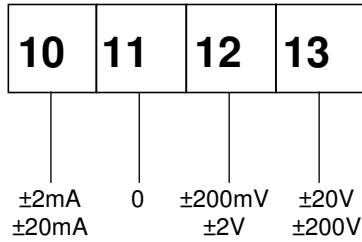


I Netzanschluss und Relaisausgang

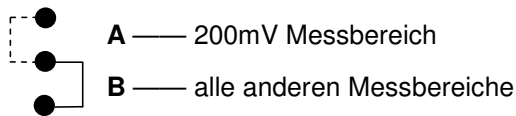


II Stromausgang (Option I)	III Spannungsausgang (Option U)	IV Digitaleingang
<p>I- I+ 0(4)...20mA max. Bürde 500Ω</p>	<p>U- U+ 0(2)...10V</p>	<p>externer Kontakt z.B Start/Stop</p>

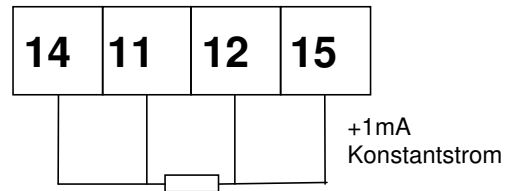
V Messeingang Strom/Spannung



Intern programmierbar mit Metallbrücke A und B auf Leiterplatte gekennzeichnet. (siehe Seite 9)

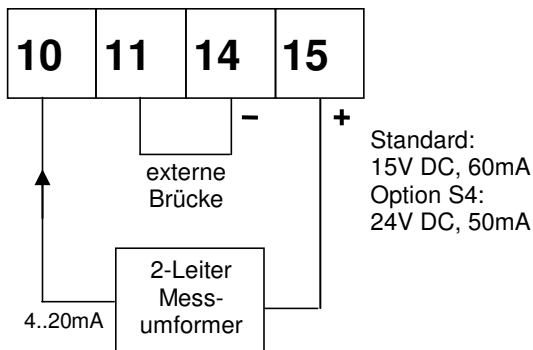


VI Messeingang Widerstand (Option R)

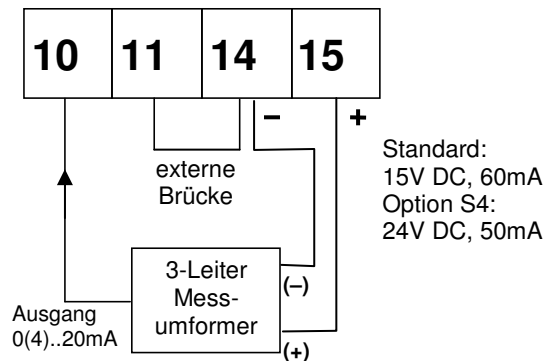


0 -200 Ω (Messbereich 2, Brücke A)
0 -2 kΩ (Messbereich 3, Brücke B)

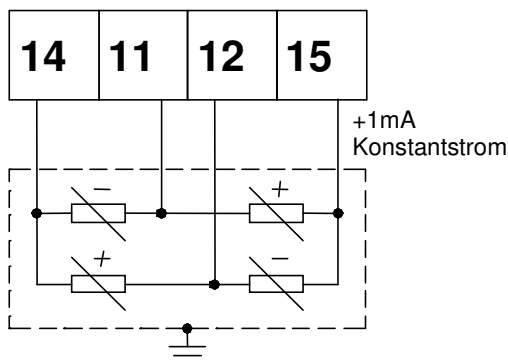
VII 2-Leiter-Messumformer mit Speisung (Option S4)



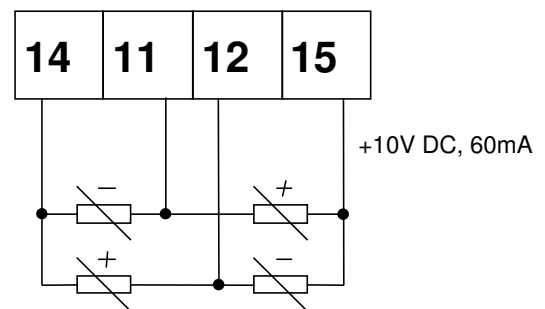
VIII 3-Leiter-Messumformer mit Speisung (Option S4)



IX Anschluss Druckmessumformer (Option S2)



X DSM Messwertgeber (Option S3)



Achtung

Anschlusstecker

Um eine einwandfreie Kontaktgabe zu gewährleisten, ist darauf zu achten, dass nur gleichfarbige Stiftleisten mit Gegenstecker zusammengesteckt werden.